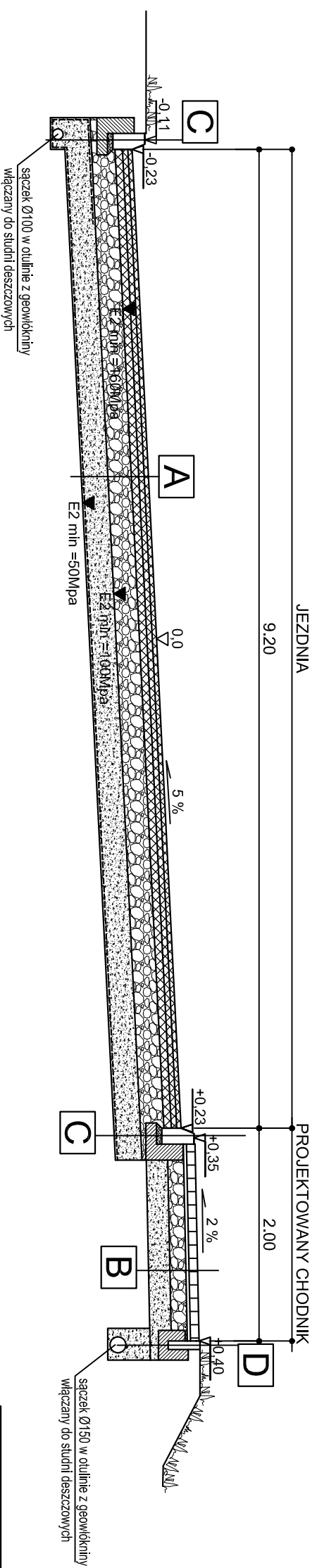
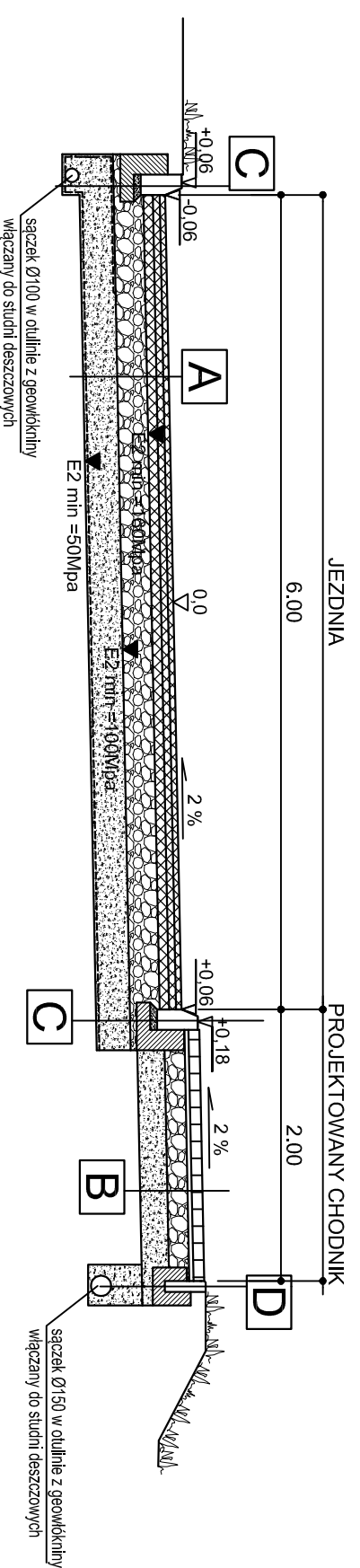


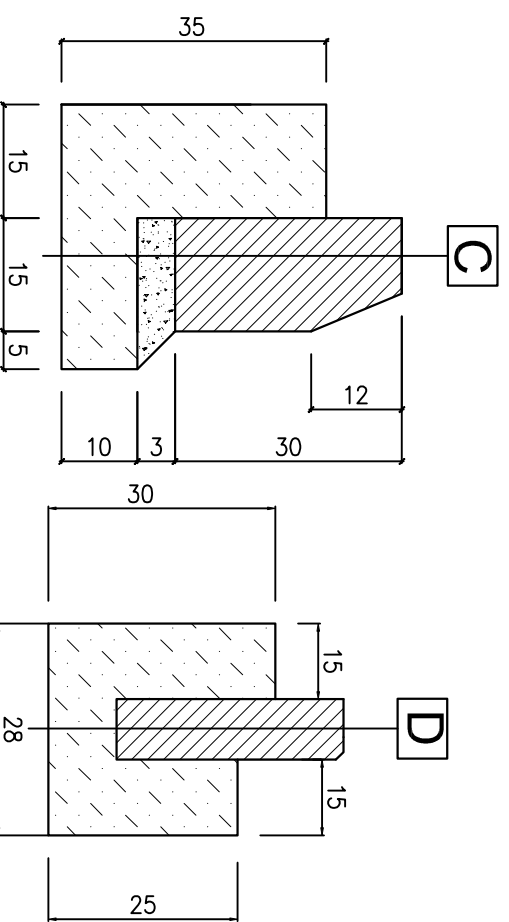
PRZEKRÓJ A-A



PRZEKRÓJ B-B



SKALA 1:10



A	4cm	W-wa ścierna z betonu asfaltowego AC11S
	5cm	W-wa wiążąca z betonu asfaltowego AC16W
	7cm	Podbudowa zasadnicza z betonu asfaltowego AC22P
	22 cm	Podbudowa z kruszywa łamanego stabilizowanego mechanicznie 0/31,5 (mieszanka niezwiązana z kruszywem C50/30)
	25 cm	W-wa mrozochronna - pospółka CBR >35%
	--- cm	Geowłóknina separująca np. Polyfelt TS 40
	63 cm	RAZEM

B	8cm	kostka betonowa typu BEHATON gr. 8cm w kolorze szarym
	3cm	Podsypka cementowo - piaskowa 1:4
	15cm	Podbudowa z kruszywa łamanego stabilizowanego mechanicznie 0/31,5
	20cm	W-wa mrozochronna - pospółka CBR >35%
	46cm	RAZEM

C	30cm	Krawężnik typu ulicznego 15x30cm
	3cm	Podsypka cementowo - piaskowa 1:4
	15cm	Ława betonowa z oporem 35x35x15 z betonu C12/15

D	30cm	Obriżeże betonowe 8x30cm
	10cm	Ława betonowa z obustronnym oporem z betonu C12/15

ul. Jagiellońska 19
43-410 Kończyce Małe

tel./fax (32) 435-89-08
tel. kom. 663-38-19-70, 603-24-06-20
e-mail: biuro@ml-design.pl, www.ml-design.pl



BIURO INTERIERYNE

Imię i Nazwisko		Nr upr.	Podpis
-----------------	--	---------	--------

Projektant	inż. Piotr Jakuszewski	602/01	
------------	------------------------	--------	--

Opracował	mgr inż. Machaj Remigiusz		
-----------	---------------------------	--	--

Nazwa opracowania	ROZBUDOWA ULICY ŹRÓDLANEJ W USTRONIU	Data	09. 2016 r.
-------------------	--------------------------------------	------	-------------

Investor	MIASTO USTRON UL. RYNEK1, 43-450 USTRON	Skala	1:50
----------	--	-------	------

Nazwa rysunku	PRZEKROJE POPRZECZNE A-A : B-B	Nr rys.	8
---------------	--------------------------------	---------	---