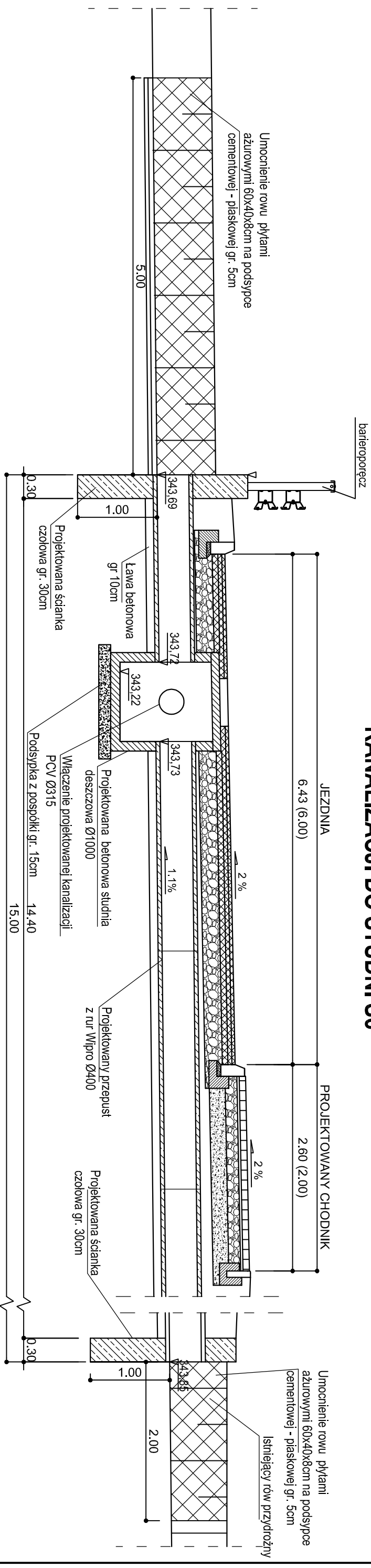
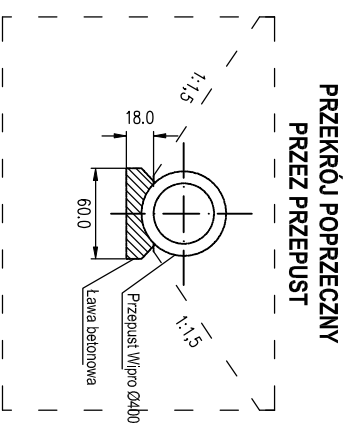
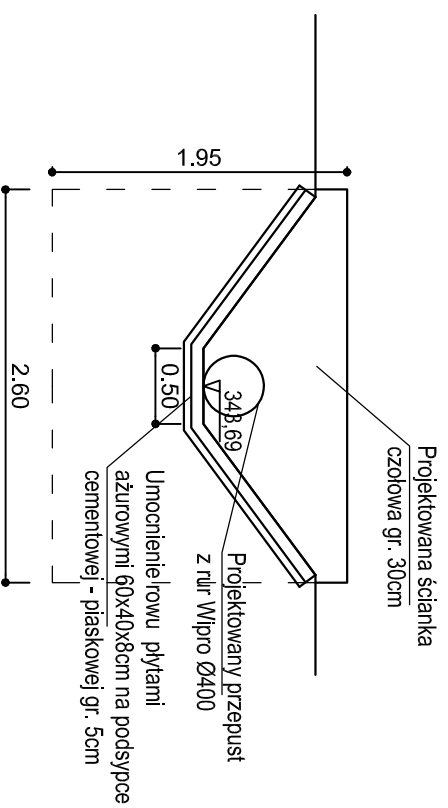


PROJEKTOWANY PRZEPUST PRZY WŁĄCZENIU KANALIZACJI DO STUDNI S6



**PRZEKRÓJ POPRZECZNY
PRZEZ UMCNIONY RÓW**



ML DESIGN		ul. Jagiellońska 19 43-410 Kończyce Małe tel./fax (32) 435-89-08 tel. kom. 663-38-19-70, 603-24-06-20 e-mail: biuro@ml-design.pl, www.ml-design.pl	
B I U R O I N Ż Y N I E R Y J N E			
Projektant	inż. Piotr Jakuszczyński	Nr upr.	602/01
Opracował	mgr inż. Maciej Remigijusz	Podpis	
Nazwa opracowania	ROZBUDOWA ULICY ŹRÓDLANEJ W USTRONIU		
Inwestor	MIASTO USTRONŃ UL. RYNEK 1, 43-450 USTRONŃ	Data	09. 2016 r.
Nazwa rysunku	PROJEKTOWANY PRZEPUST PRZY WŁĄCZENIU KANALIZACJI DO STUDNI S6	Skala	1:50
		Nr rys.	13