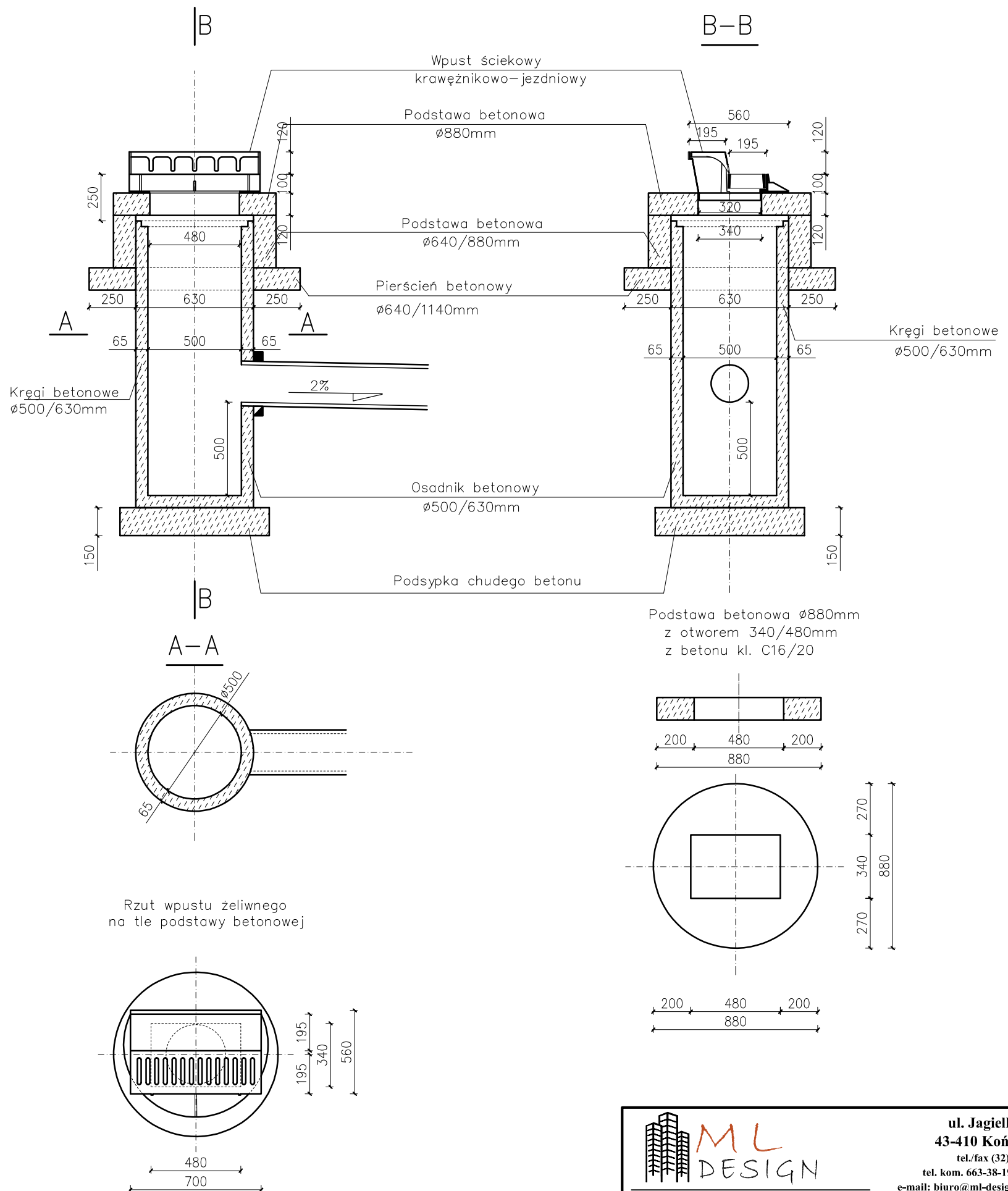


WPUST DESZCZOWY KRAWĘŻNIKOWO- JEZDNIOWY  
SKALA 1:25



		ul. Jagiellońska 19 43-410 Kończyce Małe tel./fax (32) 435-89-08 tel. kom. 663-38-19-70, 603-24-06-20 e-mail: biuro@ml-design.pl, www.ml-design.pl	
BIURO INŻYNIERYJNE			
	<b>Imię i Nazwisko</b>	<b>Nr upr.</b>	<b>Podpis</b>
<b>Projektant</b>	inż. Piotr Jakuszewski	602/01	
<b>Opracował</b>	mgr inż. Machej Remigiusz		
<b>Nazwa opracowania</b>	ROZBUDOWA ULICY ŹRÓDLANEJ W USTRONIU		<b>Data</b> 09. 2016 r.
<b>Inwestor</b>	MIASTO USTRÓŃ UL. RYNEK1, 43-450 USTRÓŃ		<b>Skala</b> 1:25
<b>Nazwa rysunku</b>	WPUST DESZCZOWY KRAWĘŻNIKOWY		<b>Nr rys.</b> 15