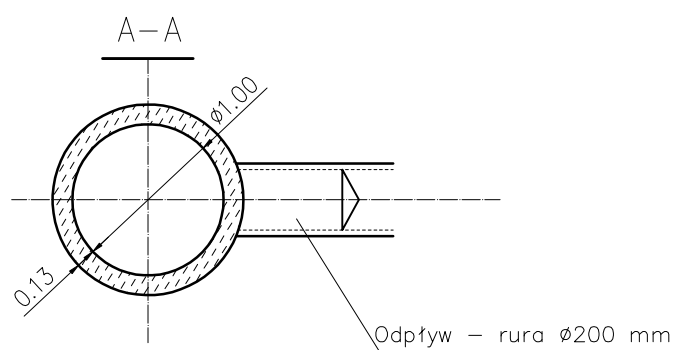
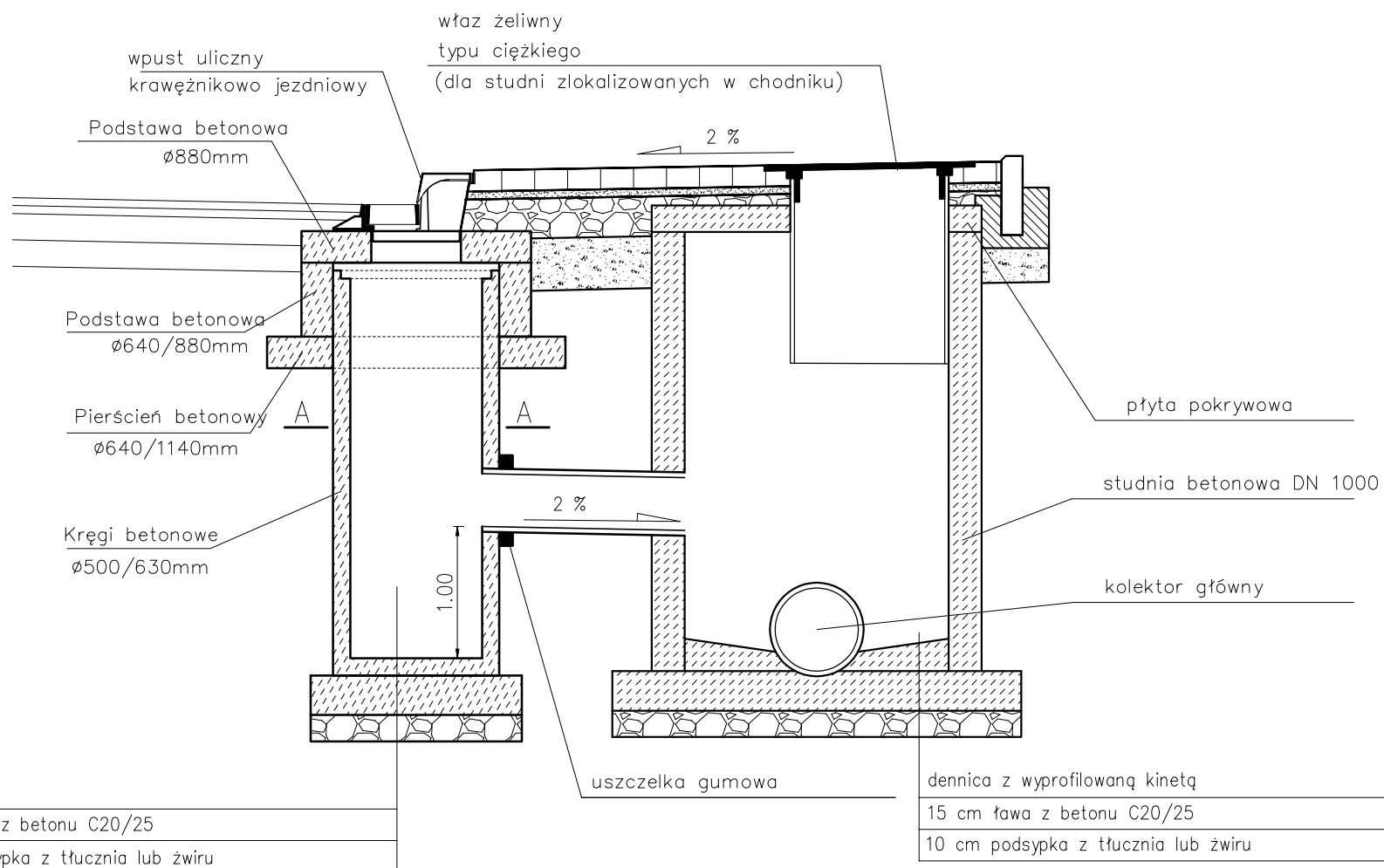


# SZCZEGÓŁ KANALIZACJI DESZCZOWEJ SKALA 1:25



|   |   |  |                            |
|---|---|--|----------------------------|
|  |   | ul. Jagiellońska 19<br>43-410 Kończyce Małe<br>tel./fax (32) 435-89-08<br>tel. kom. 663-38-19-70, 603-24-06-20<br>e-mail: biuro@ml-design.pl, www.ml-design.pl |                            |
| BIURO INŻYNIERYJNE  |   |  |                            |
|   | <b>Imię i Nazwisko</b>                    | <b>Nr upr.</b>   | <b>Podpis</b>              |
| <b>Projektant</b>   | <i>inż. Piotr Jakuszewski</i>             | 602/01   |                            |
| <b>Opracował</b>  | <i>mgr inż. Machej Remigiusz</i>          |  |                            |
| <b>Nazwa opracowania</b>  | ROZBUDOWA ULICY ŹRÓDLANEJ W USTRONIU      |  | <b>Data</b><br>09. 2016 r. |
| <b>Inwestor</b>   | MIASTO USTRÓŃ<br>UL.RYNEK1, 43-450 USTRÓŃ |  | <b>Skala</b><br>1:25       |
| <b>Nazwa rysunku</b>  | SZCZEGÓŁ KANALIZACJI DESZCZOWEJ           |  | <b>Nr rys.</b><br>16       |