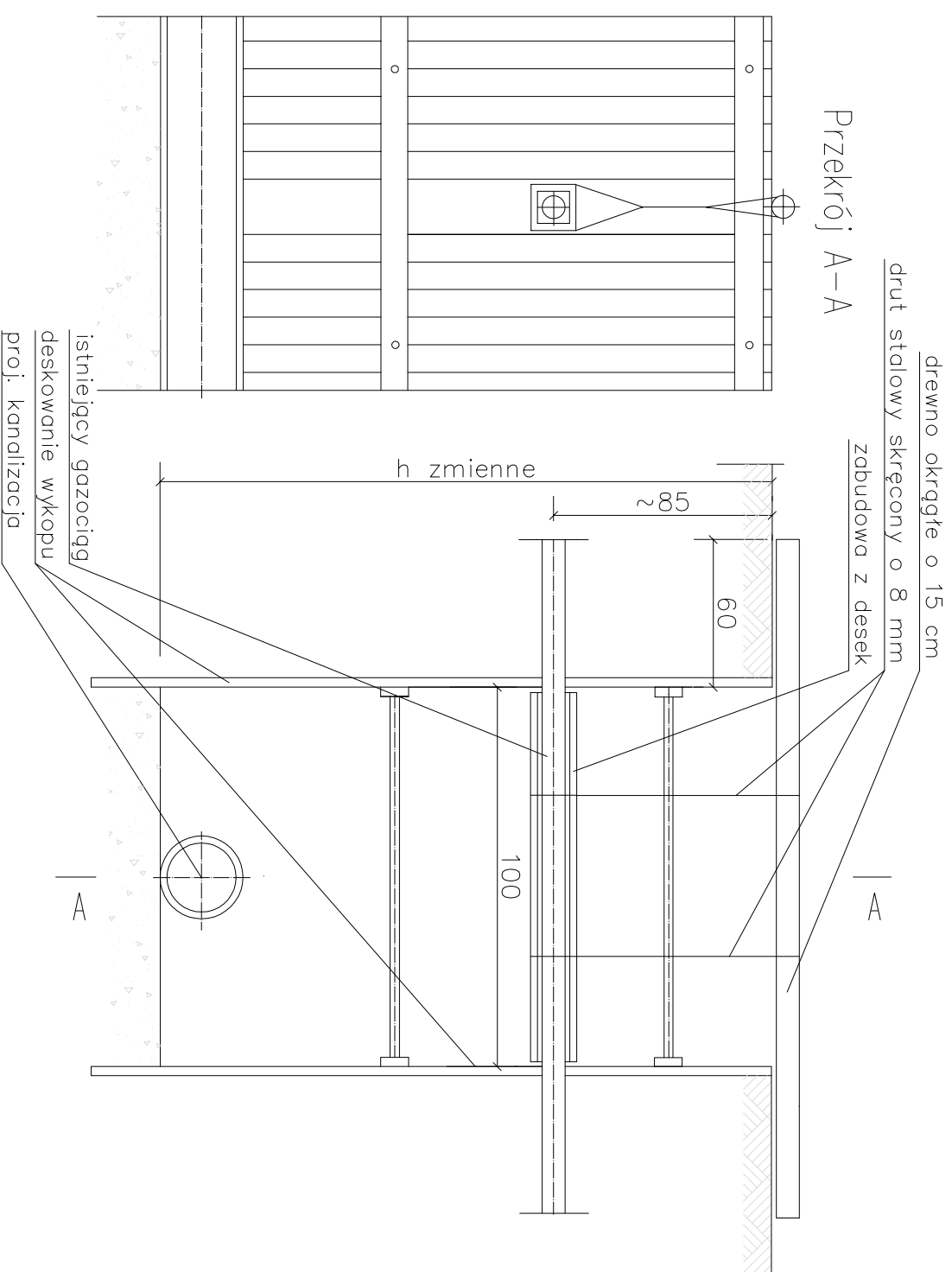
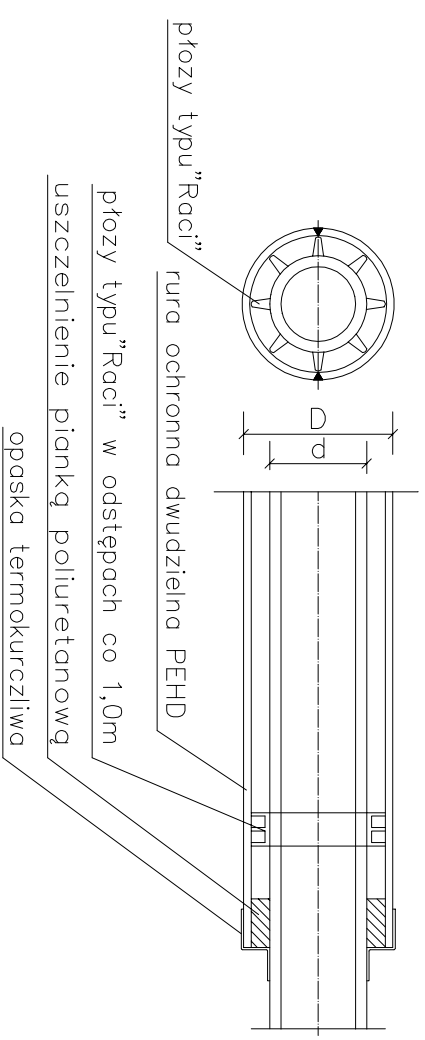


Zabezpieczenie gazociągu średnioprężnego

Podwieszenie gazociągu na okres robót



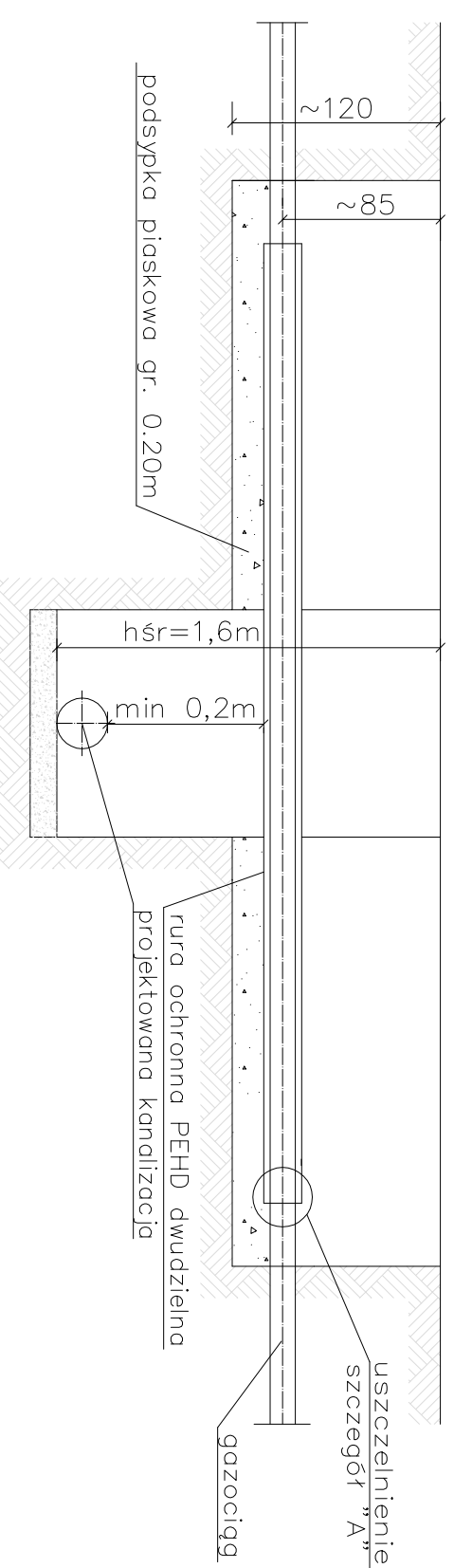
Szczegóły uszczelniania rury ochronnej "A"



ŚREDNICA RUR OCHRONNYCH	
śred. gazociągu "d"	śred. rury ochr. "D"
25	90x5,2
32-50	110x6,3
63-90	160x9,1
110-125	200x11,4
160	250x14,2

Długość rury ochronnej L=3,0m

Zabezpieczenie przewodu gazowego przed zasypaniem wykopu



Firma Inżynierska ALL-PRO		Inwestycja: Budowa kanalizacji sanitarnej wraz z przyłączami do budynków mieszkalnych w rejonie ulic Lesnej Podgórskiej i Krętej w Ustroniu		
Projektował: mgr inż. Joanna Gios nr upr. 172/81 BB		Stadium: <i>Projekt budowlano - wykonawczy</i>		
Opracował: mgr inż. Szymon Matusiewicz		Tytuł rysunku: Zabezpieczenie gazociągu		
Sprawdził: mgr inż. Katarzyna Gumola nr upr. SLK/0392/PWOS/04	Data: 07.2009	Skala: -	Nr zlecenia: 82-P-K-09	Nr rysunku: 8.1