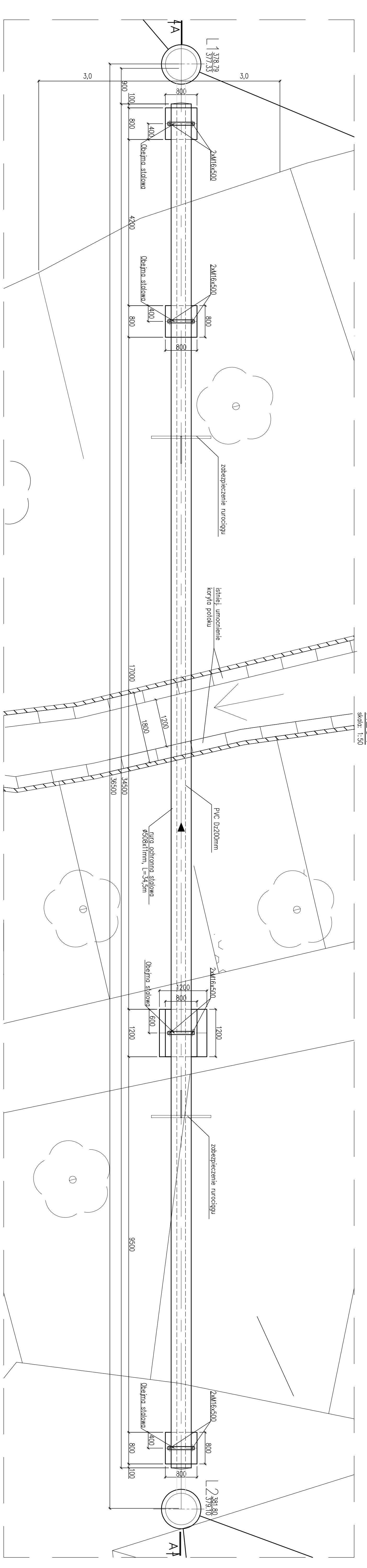
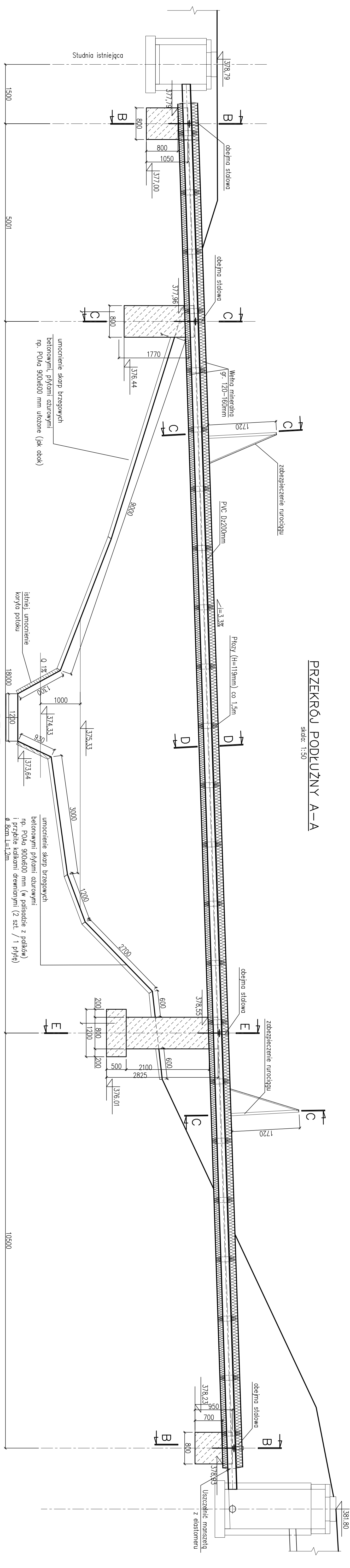
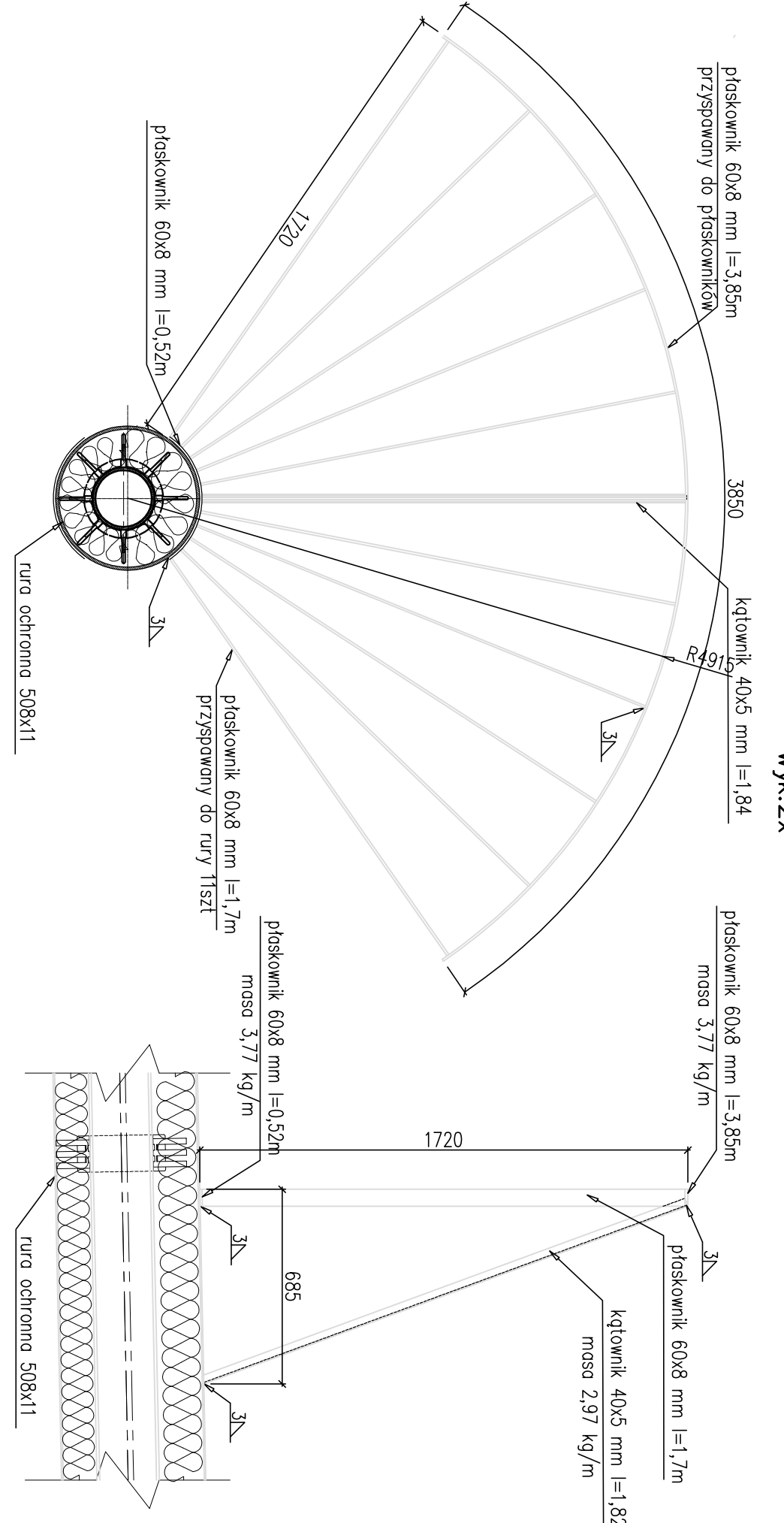


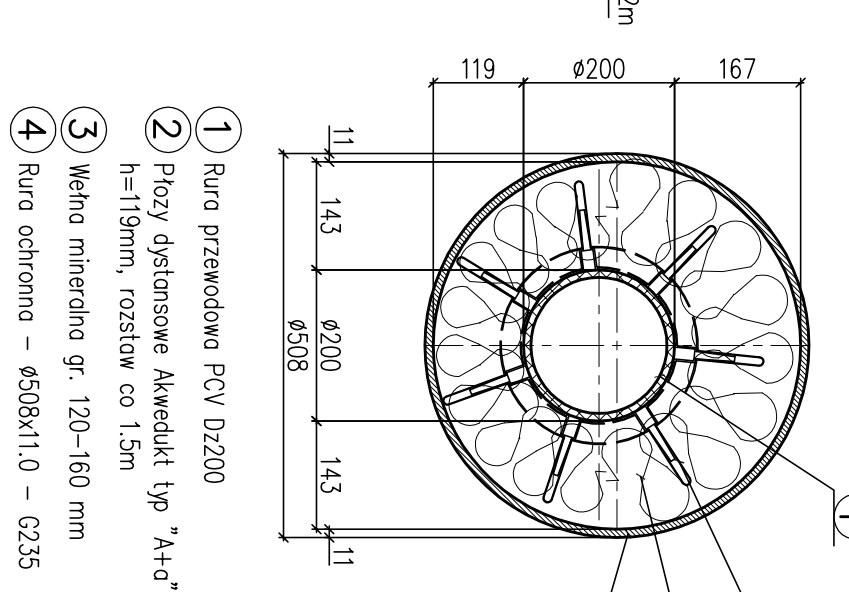
PRZEKRÓJ PODŁOŻNY A-A
skala 1:50



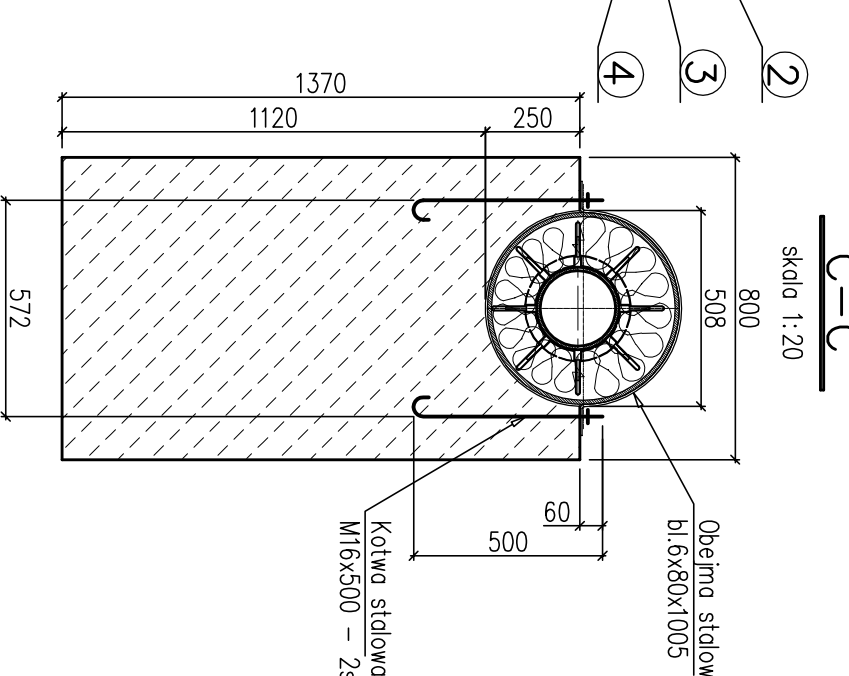
C-C
skala 1:20
Zabezpieczenie urociągu
WK.2x



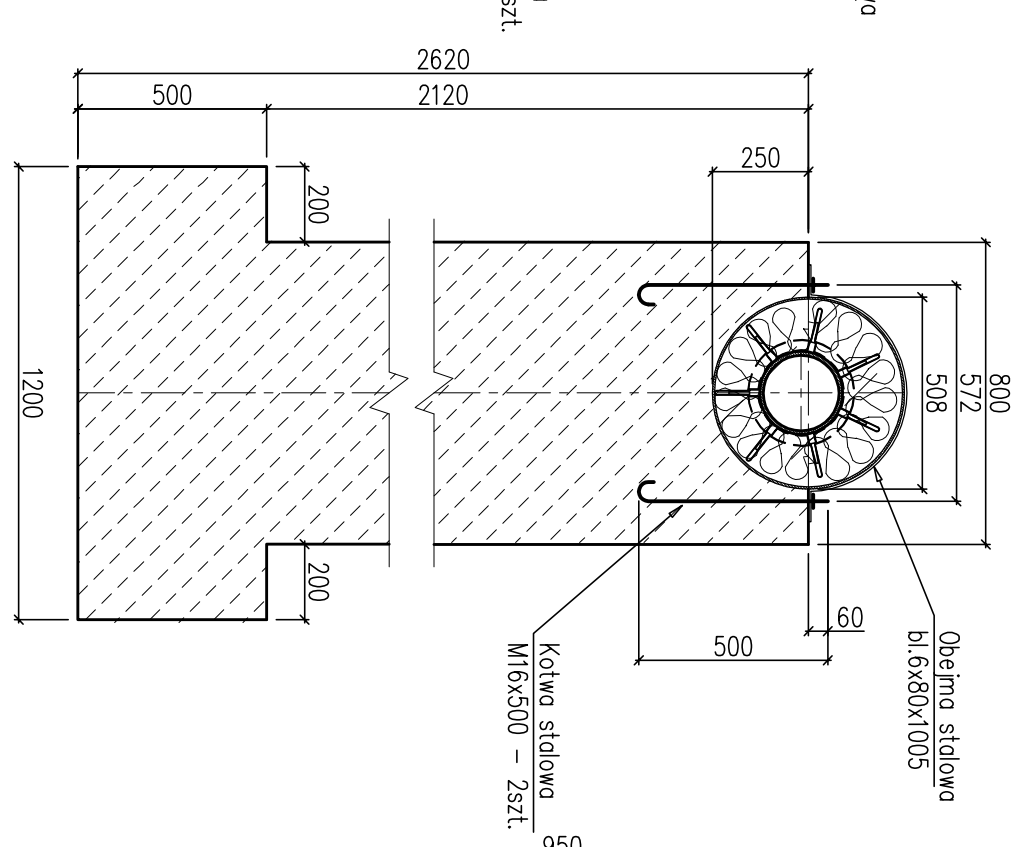
D-D
skala 1:10



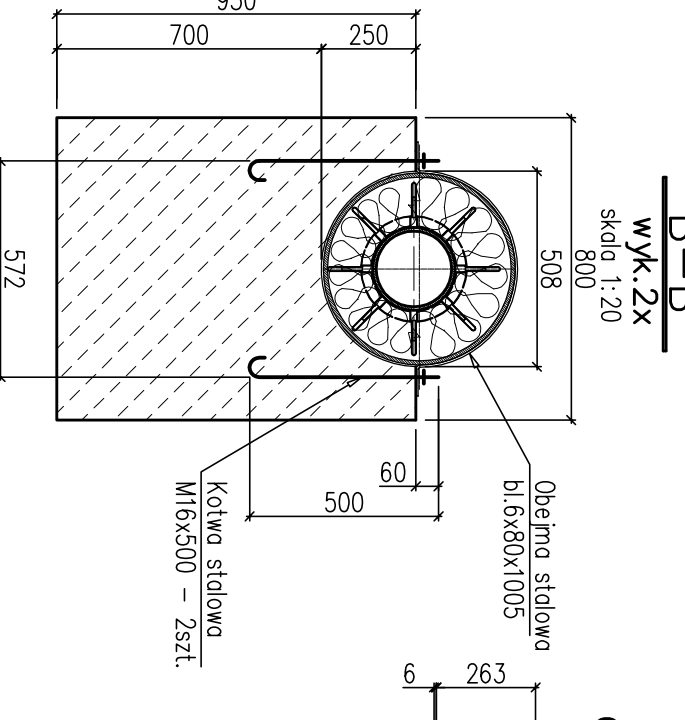
C-C
skala 1:20



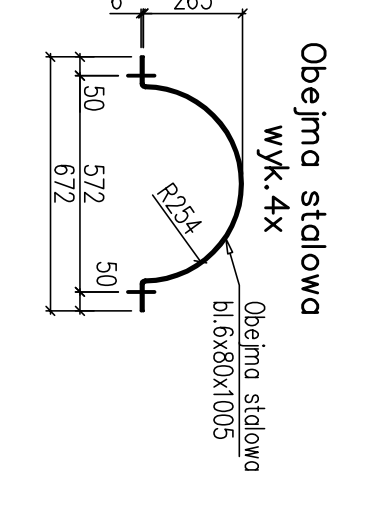
E-E
skala 1:20



B-B
WK.2x
skala 1:20



Odczynna ściana
WK.2x
skala 1:20



- UWAGI:**
1. Ruro ochronną zabezpieczyć na podłożu betonowym.
 2. Zabezpieczenie urociągu wykonanie jak na rysunku.
 3. Zabezpieczenie urociągu wykonanie jak na rysunku.
 4. Ruro ochronną i elementy słupki zabezpieczyć od zewnątrz i wewnątrz.
 5. W przypadku uszkodzenia wykonania w czasie budowy należy wykonać roboty dodatkowe w tym celu, aby zapewnić trwałość i wytrzymałość konstrukcji.
- BETON B25** (dopuszczalnym wlotem polistyropianu 0,05g/cm³)
STAL ST3S

Firma Wykonawca		AL-DEO	
ul. Żelazna 10, 01-650 Warszawa		ul. Żelazna 10, 01-650 Warszawa	
NIP: 525-249-24-10		NIP: 525-249-24-10	
REGON: 141929303		REGON: 141929303	
KRS: 000043813		KRS: 000043813	
Sąd Rejonowy dla M. St. w Warszawie, XII KRS		Sąd Rejonowy dla M. St. w Warszawie, XII KRS	
Kontakt: 22 638 11 11		Kontakt: 22 638 11 11	
E-mail: biuro@al-deo.pl		E-mail: biuro@al-deo.pl	
www.al-deo.pl		www.al-deo.pl	
Projektant: mgr inż. Krzysztof Szafraniec		Projektant: mgr inż. Krzysztof Szafraniec	
Data: 01.12.2009		Data: 01.12.2009	
Lp. zmian: 6		Lp. zmian: 6	