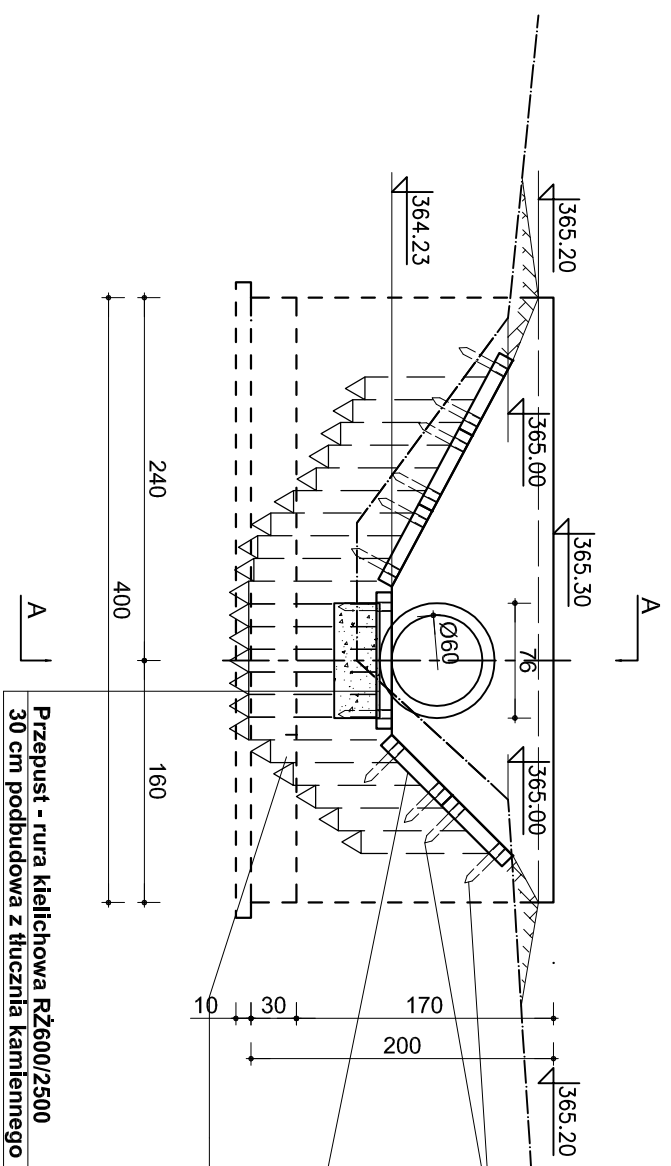
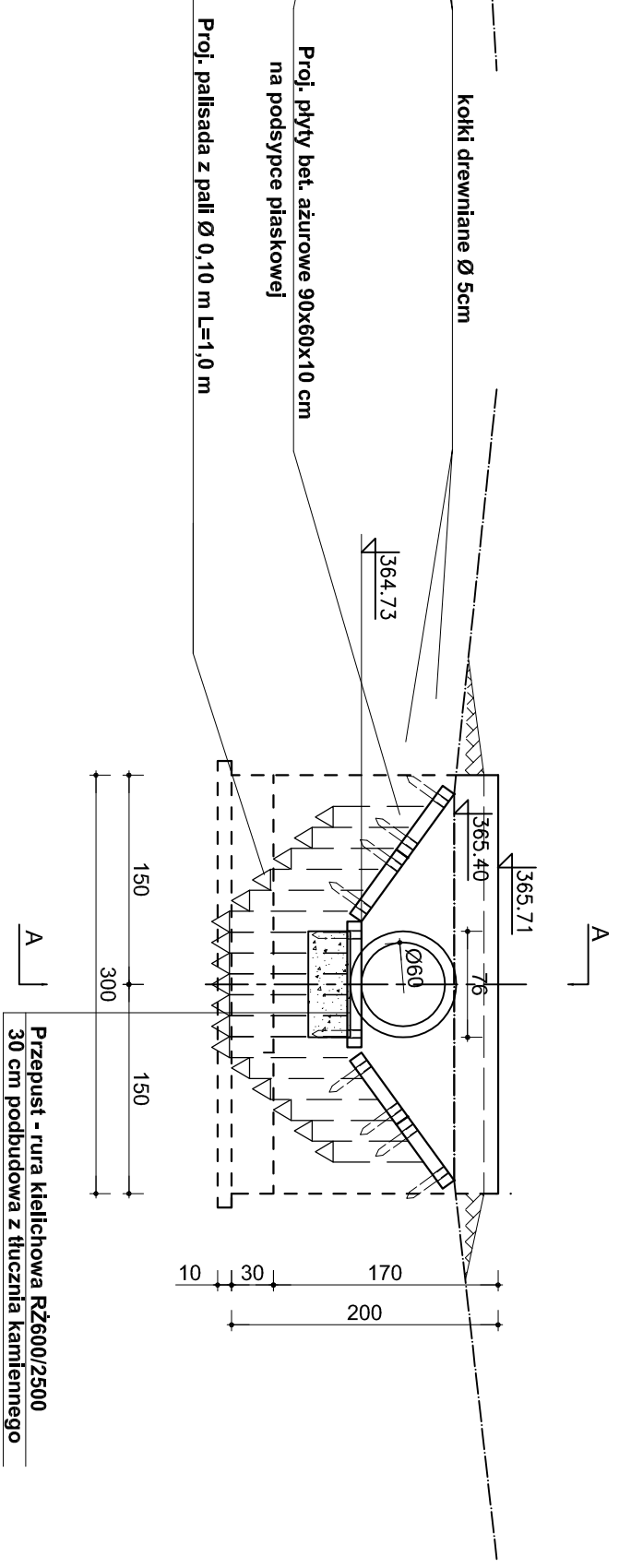


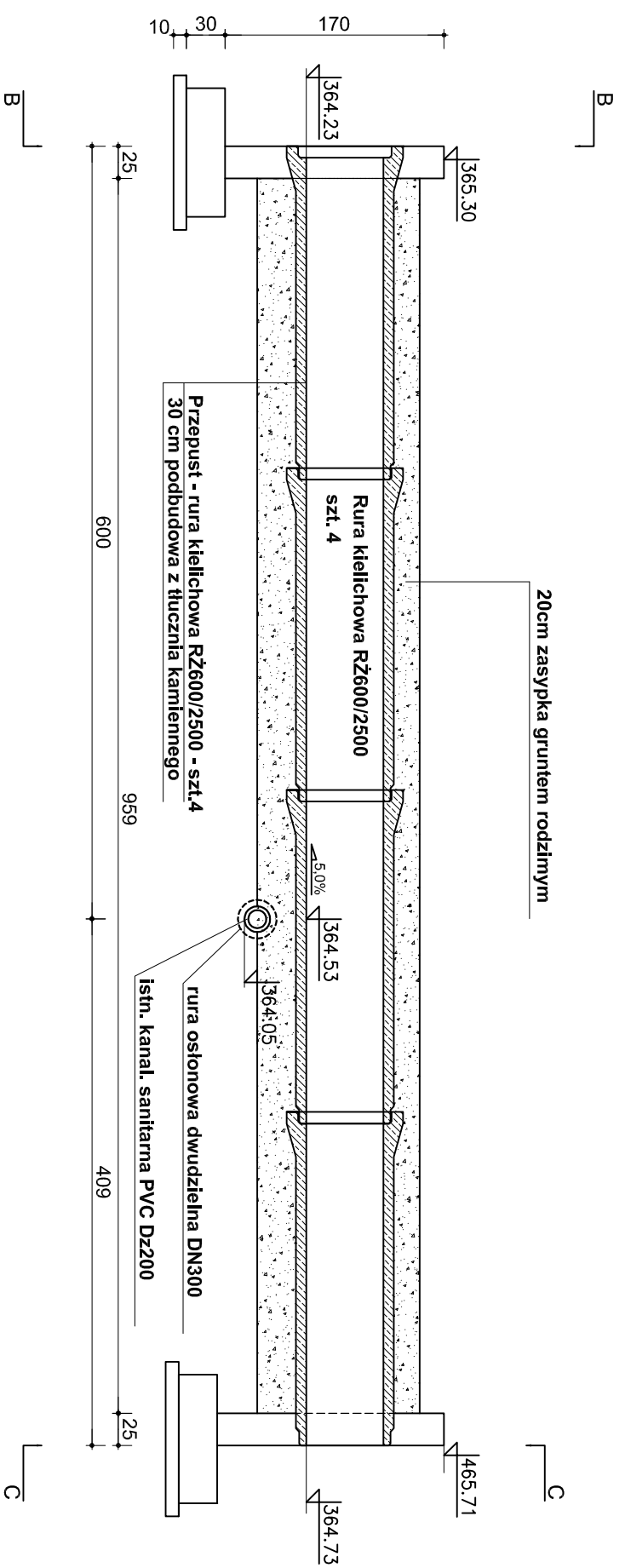
WIDOK OD STRONY WODY DOLNEJ  
B-B



WIDOK OD STRONY WODY GÓRNEJ  
C-C



PRZEKROJ PODŁUŻNY PRZEZ PRZEPUST  
A-A



43-300 Bielsko-Biała ul. Pontatowskiego 6

**AKTYM**  
Sp. z o.o.

Investytor:	Projektant:	Nazwisko:	Podpis:
Zabezpieczenie kanalizacji sanitarnej poprzez budowę przepustu w rowie melioracyjnym R-5 w obrębie działek nr ewid. 3955/3 i 3949 przy ul. Lesnej w Ustroniu	mgr inż. Anna Smyrdek nr upr. SJK.4359/PODS/12 spec. Instalacji i inżynieria	mgr inż. Anna Smyrdek nr upr. SJK.4359/PODS/12 spec. Instalacji i inżynieria	
Stadium:	Operawiał:	mgr inż. Wojciech Skupień mgr inż. Maria Białchut	
PROJEKT BUDOWLANO-WYKONAWCZY	Sprawdził:	mgr inż. Grażyna Cembala nr upr. 97393 B-B nr upr. 17191 B-B spec. Instalacji i inżynieria spec. konstrukcyjno-techniczna	
Tytuł:	Nr prot.:	Skala:	Data:
<b>PRZEKROJE KONSTRUKCYJNE PRZEPUSTU</b>	07-03-2014	1:50	11.2014r.
			Nr rys.: 4.1