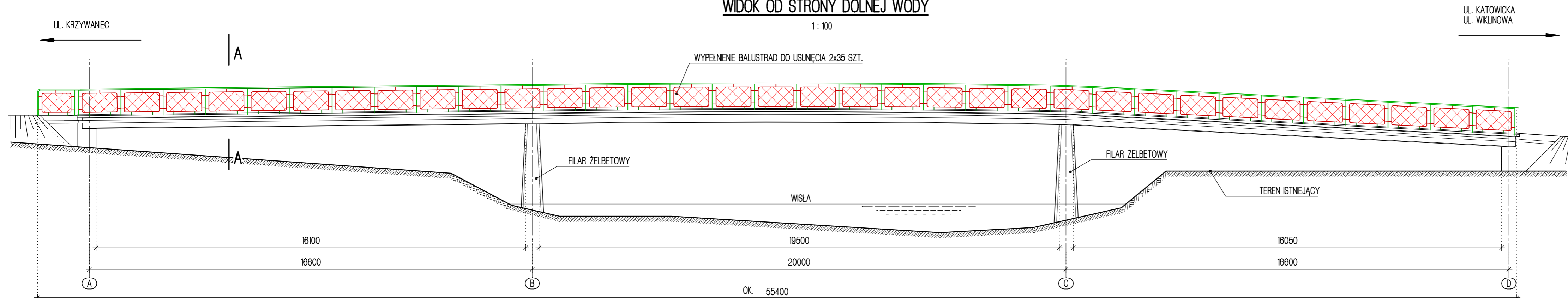


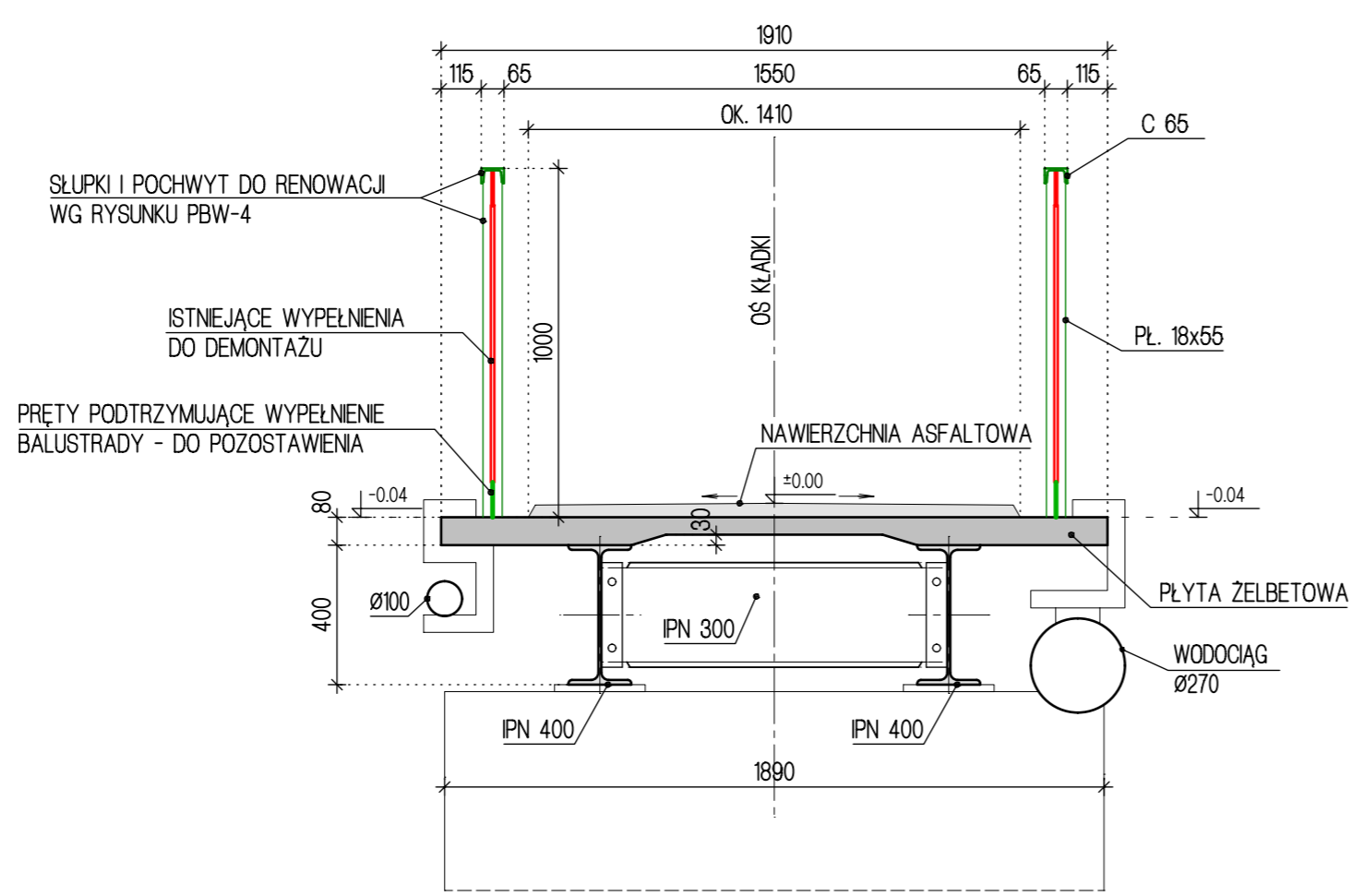
WIDOK OD STRONY DOLNEJ WODY

1:100



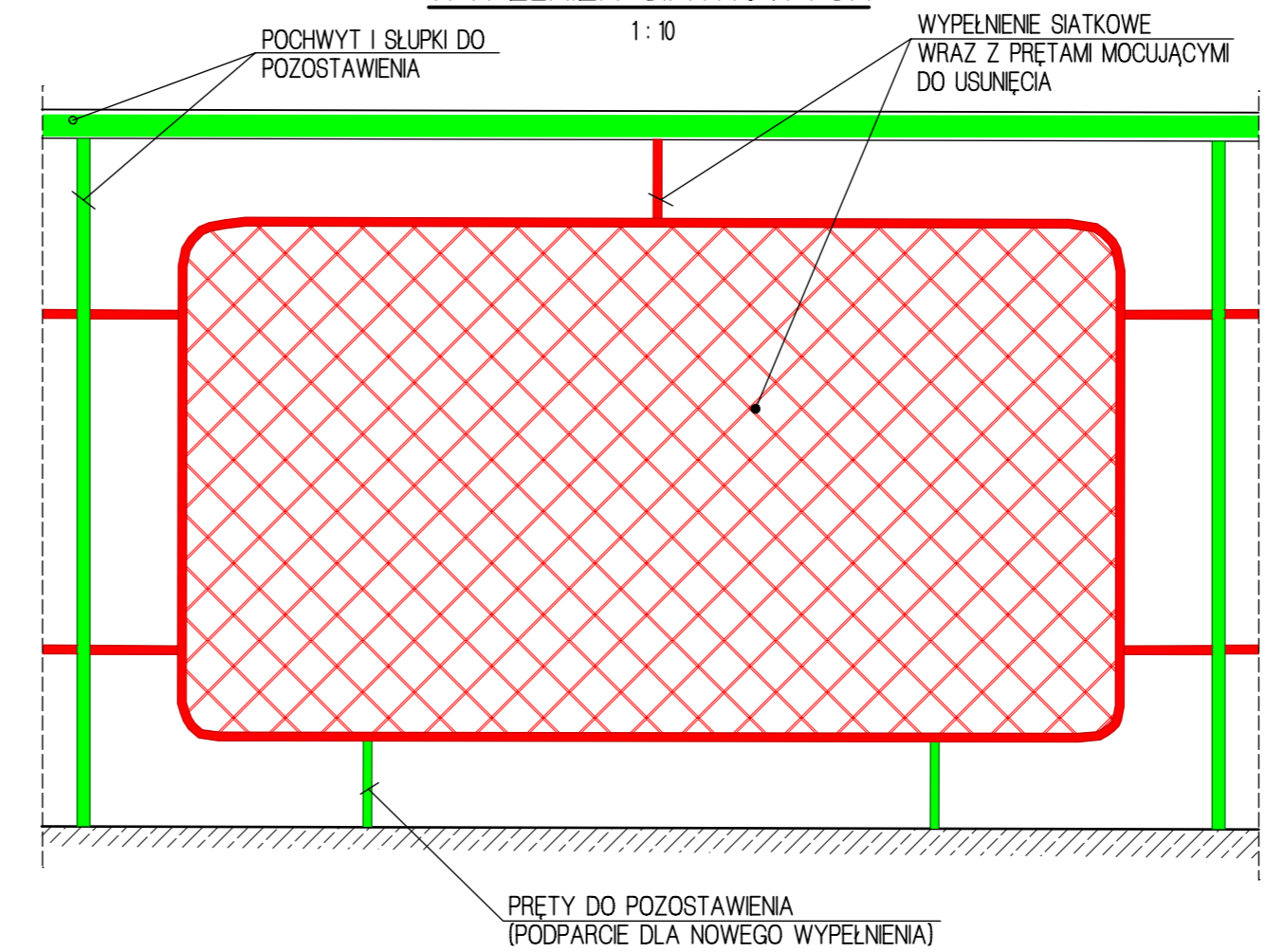
PRZEKRÓJ A-A

1:20



SPOSÓB DEMONTAŻU WYPEŁNIEŃ SIATKOWYCH

1:10



ZAKRES ROBÓT

RODZAJ ROBÓT	ILOŚĆ
DEMONTAŻ ISTNIEJĄCYCH WYPEŁNIEŃ SIATKOWYCH (Z POZOSTAWIENIEM DOLNYCH PRĘTÓW PODPIERAJĄCYCH)	70 SZT. ok. 400kg

LEGENDA:

- ELEMENTY DO POZOSTAWIENIA
- ELEMENTY DO USUNIĘCIA

MK PRO Usługi projektowe MKPRO Maciej Krężel
43-512 Bestwina, ul. Białska 31
tel. 606 903 424; e-mail: biuro.mkpro@outlook.com

OBIEKT REMONT BALUSTRAD KŁADKI DLA PIESZYCH NAD RZEKĄ WISŁĄ W CIĄGU UL. KRZYWANEC W USTRONIU

FAZA PROJEKT BUDOWLANO - WYKONAWCZY

TEMAT ZAKRES ROZBIÓREK

OPRACOWAŁ inż. Maciej KRĘZEL

PLIK	DATA MAJ 2015	SKALA 1:10 1:20 1:100	NR RYS. ZMIANA PBW-2 -
------	---------------	-----------------------	------------------------

PRZEDMIOTOWY PROJEKT JEST CHRONIONY PRAWEM AUTORSKIM - USTAWA Z DNIA 04.02.94R. (DZ.U. NR 24 Z DNIA 23.02.94R.) ZWELOKROTNIENIE ESZEMPLARZY, ODSPRZEDAŻ LUB JAKIEKOLWIEK INNE WPROWADZANIE DO OBROTU LUB OPRACOWANIE W FORMIE PROJEKTU TECHNICZNEGO (WYKONAWCZEGO) BEZ ZGODY AUTORA JEST ZABRONIONE