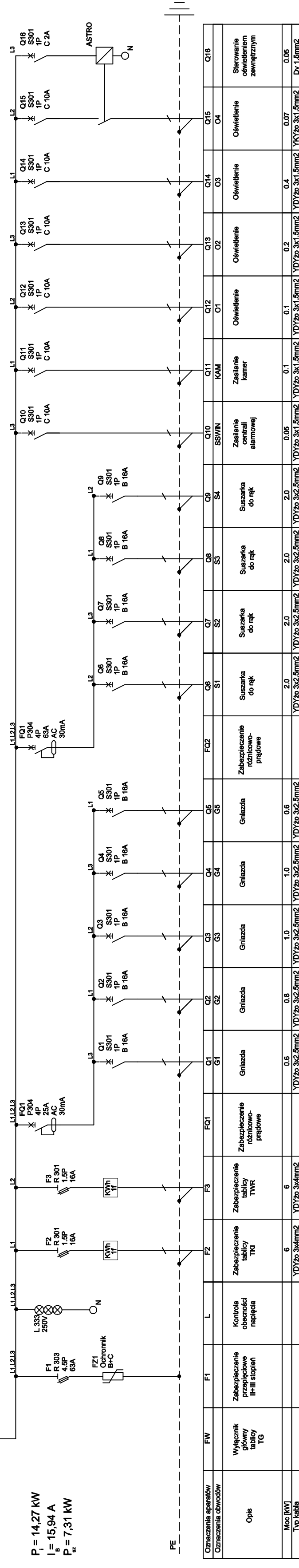
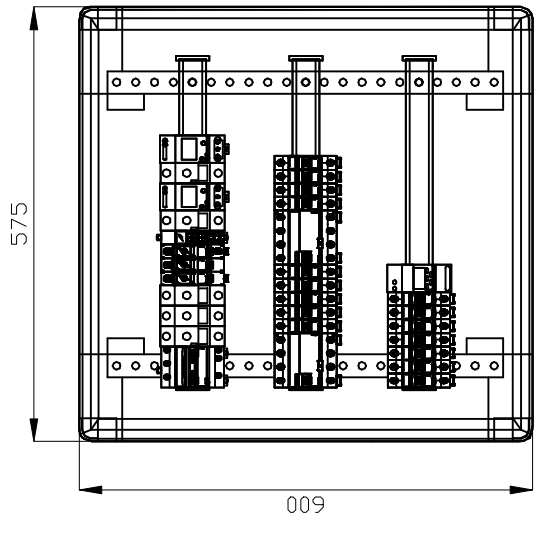


YAKY 4x16mm²
Z ZKIe-1P-S

$P = 14,27 \text{ kW}$
 $I = 15,94 \text{ A}$
 $P_{\Sigma} = 7,31 \text{ kW}$



Oznaczenia aparatów	Oznaczenia obwodów	Opis	Moc [kW]	Typ kabla
FW	F1	Wyłącznik główny tablicy TG		
	F2	Zabezpieczenie przepiękowe IIR-III stopień		
	L	Kontrola obecności napięcia		
	F2	Zabezpieczenie tablicy TTKI	6	YDY2b 3x4mm ²
	F3	Zabezpieczenie tablicy TWK	6	YDY2b 3x4mm ²
	FQ1	Zabezpieczenie różnicowo-prądowe		
	Q1	Gniazda	0,6	YDY2b 3x2,5mm ²
	Q2	Gniazda	0,8	YDY2b 3x2,5mm ²
	Q3	Gniazda	1,0	YDY2b 3x2,5mm ²
	Q4	Gniazda	1,0	YDY2b 3x2,5mm ²
	Q5	Gniazda	0,6	YDY2b 3x2,5mm ²
	FQ2	Zabezpieczenie różnicowo-prądowe		
	Q6	Suszarka do rąk	2,0	YDY2b 3x2,5mm ²
	Q7	Suszarka do rąk	2,0	YDY2b 3x2,5mm ²
	Q8	Suszarka do rąk	2,0	YDY2b 3x2,5mm ²
	Q9	Suszarka do rąk	2,0	YDY2b 3x2,5mm ²
	Q10	Zasilanie centrali alarmowej	0,05	YDY2b 3x1,5mm ²
	Q11	Zasilanie kamery	0,1	YDY2b 3x1,5mm ²
	Q12	Oświetlenie	0,1	YDY2b 3x1,5mm ²
	Q13	Oświetlenie	0,2	YDY2b 3x1,5mm ²
	Q14	Oświetlenie	0,4	YDY2b 3x1,5mm ²
	Q15	Oświetlenie	0,07	YKY2b 3x1,5mm ²
	Q16	Stworzenie oświetleniem zawieszonym	0,05	Dy 1,5mm ²



Układ Sieci: TN-S
Ochrona od porażek: SZYBKIE WYŁĄCZENIE

PROJEKT BUDOWLANY BUDYNKU TOALETY PUBLICZNEJ WRAZ Z POMIESZCZENIAMI OBSŁUGI PARKINGU, STACJI ROWEROWEJ I POMIESZCZENIEM USŁUGOWYM	
SKALA	----
SCHEMAT ZASADNICZY ORAZ WIDOK TABLICZY TG	
BRANŻA:	ELEKTRYCZNA
DANE INWESTORA:	Miasto Ustroń Ustroń ul. Rynek 1, 43-460 Ustroń
ADRES BUDOWY:	Ustroń, ul. Nadrzeczna działka nr 5014/84
PROJEKTOWAŁ:	mgr inż. Tomasz Knapik
MAP/0052/P00E/13	
SPRAWDZIŁ:	mgr inż. Bogdan Mitka
MAP/0055/P00E/03	
OPRACOWAŁ:	mgr inż. Grzegorz Latocha
PRACOWNIA PROJEKTOWA "PIK" S.C. Anna i Maciej PINDUROWIE 44-240 ŻDRY, ul. Szeroka 24 tel. 0-22 434-42-20 www.pik.pl e-mail: biuro@pik.pl	