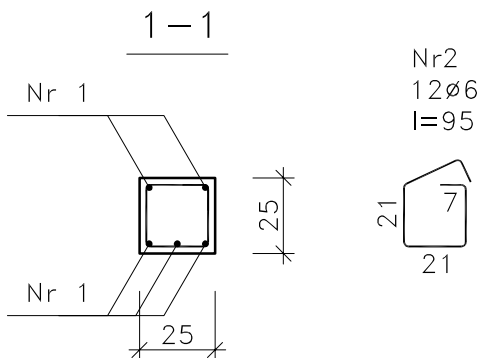
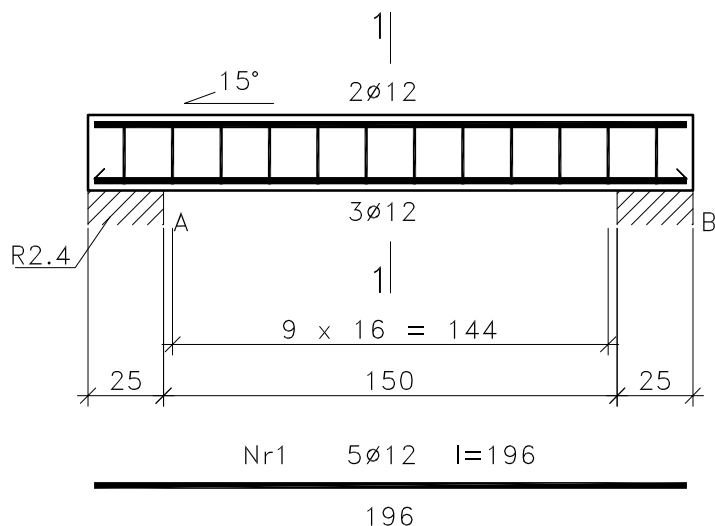


BL2

Wykonać 1 szt.



UWAGI:
WYMIARY PODANO W [cm]

LOKALIZACJA ZGODNIE Z K2

WZAJEMNE POŁĄCZENIE WKŁADEK ZBROJENIOWYCH
REALIZOWAĆ PRZY UŻYCIU DRUTU WIĄZĄLKOWEGO

BELKĘ ŻELBETOWĄ UKŁADAĆ ZE SPADKIEM,
ZGODNIE Z RYSUNKIEM K4

Wykaz zbrojenia

Nr pręta	Średnica [mm]	Długość [cm]	Liczba [szt.]			Długość całkowita [m]		
			prętów w 1 elemencie	elementów	całkowita prętów	A-IIIIN (B500C)		
BL2 – wykonać 1 szt.								
1	12	196	5	1	5	9,80		
2	6	95	12	1	12	11,40		
Długość całkowita wg średnic						[m]	11,4	9,8
Masa 1mb pręta						[kg/mb]	0,222	0,888
Masa prętów wg średnic						[kg]	2,5	8,7
Masa prętów wg gatunków stali						[kg]	11,2	
Masa całkowita						[kg]	12	

UWAGA: Długość pręta jest długością obliczoną na podstawie wymiarów w osi pręta (metoda B wg PN-EN ISO 3766:2006)

DANE MATERIAŁOWE:
STAL ZBROJENIOWA A-IIIIN (B500C)
BETON B25 (C20/25)
OTULINA $c_{nom} = 20mm$

Projekt budowlany budynku toalety publicznej		wraz z pomieszczeniami obsługi parkingu, stacji rowerowej i pomieszczeniem usługowym		SKALA 1:25
BELKA ŻELBETOWA BL2			BRANZA: KONSTRUKCJA	
DANE INWESTORA: Miasto Ustroń 43-450 Ustroń, ul. Rynek 1			NR RYSUNKU: K7	
ADRES BUDOWY: Ustroń, ul. Nadrzeczna dz. nr 5014/64			kwiecień 2017	
PROJEKTOWAŁ: mgr inż. Marek Suchański SLK/6359/PWBKb/15	PODPIS:			
SPRAWDZIŁ: mgr inż. Grzegorz Kudyba 170/02	PODPIS:			
ASYSTENT PROJ.: mgr inż. Aneta Szatkowska -	PODPIS:			
Pracownia Projektowa "PIK"s.c. Anna i Maciej PINDUROWIE 44-240 ŻORY, ul. Szeroka 24 tel. 0*32 434-42-20 www.pik.pl e-mail:biuro@pik.pl				

