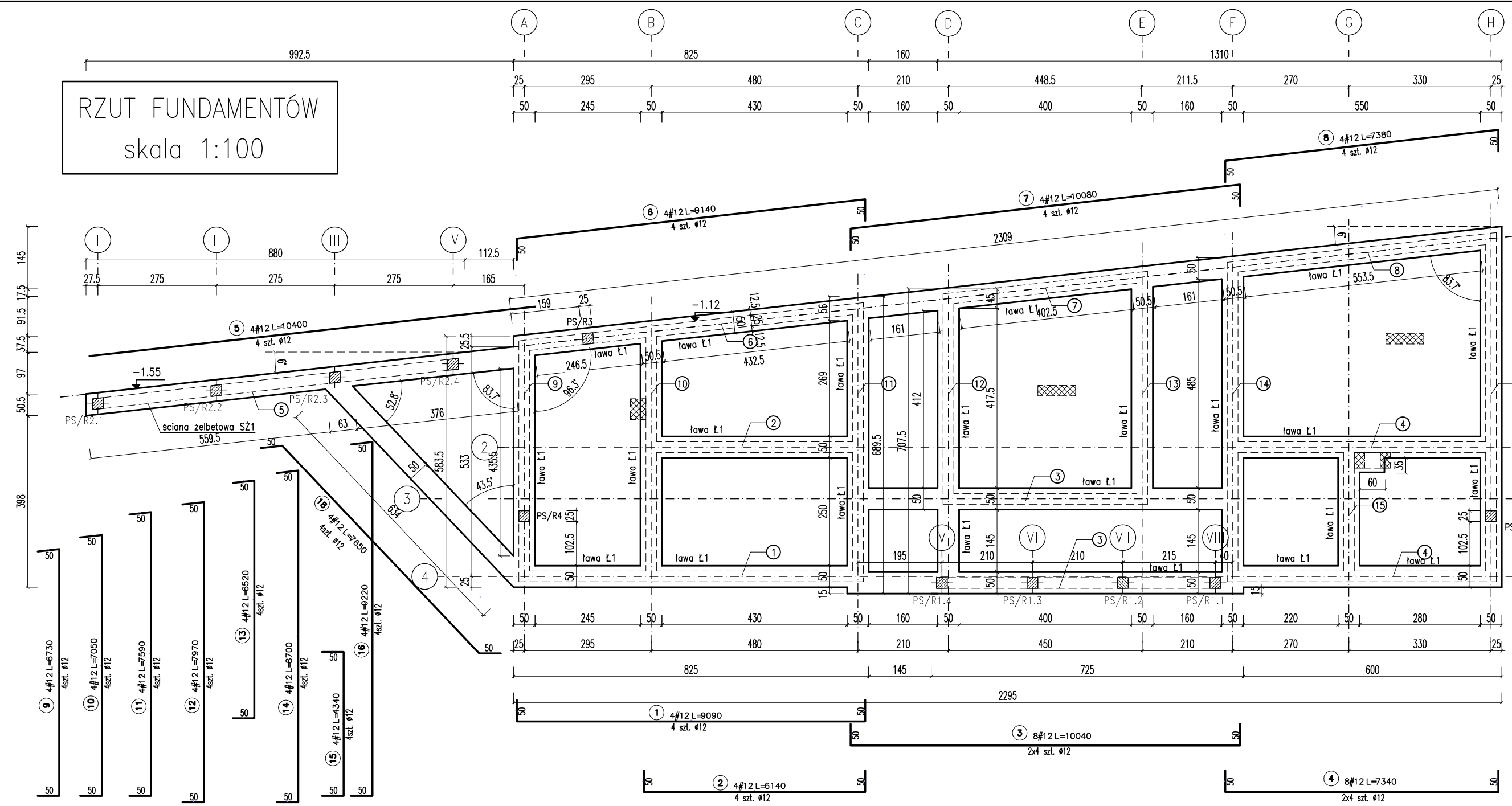
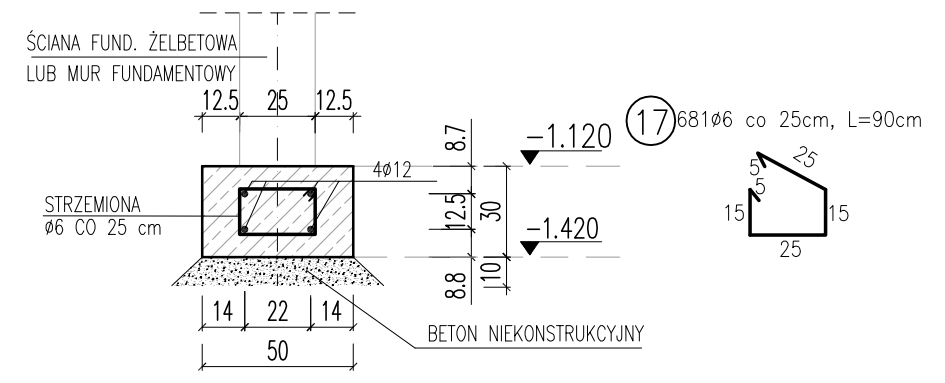


RZUT FUNDAMENTÓW
skala 1:100

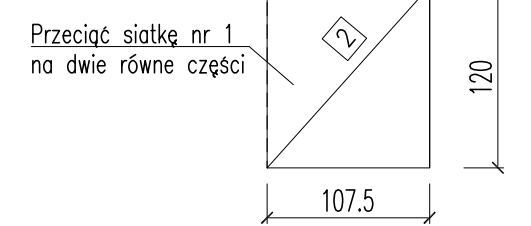
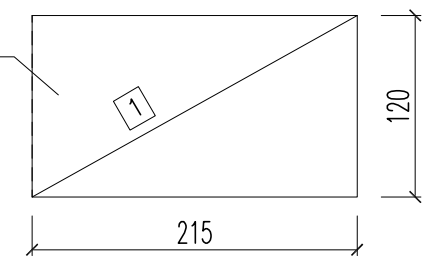


Przekrój 1-1
Ława L1
skala 1:25

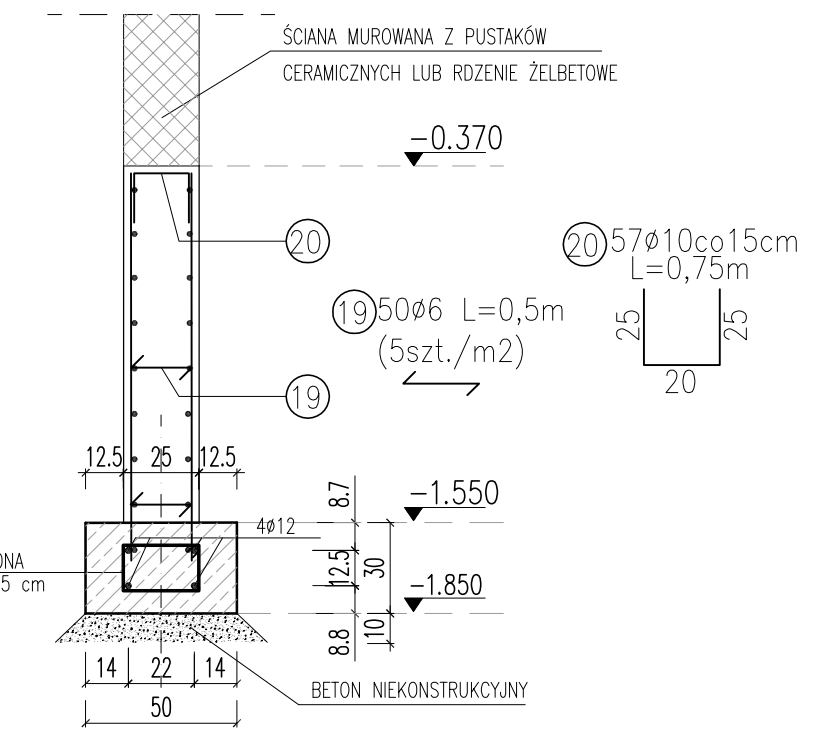


- Legenda:
- rdzenie żelbetowe 25x25cm wraz z prętami startowymi zgodnie z K5
 - kominy wentylacyjne, oparte w warstwie betonu niekonstrukcyjnego (podłoga na gruncie), miejsce oparcia dobroić siatkę 1,5m x 1,5m z prętów Ø8 co 15cm
 - poziom górnej krawędzi ławy fund.

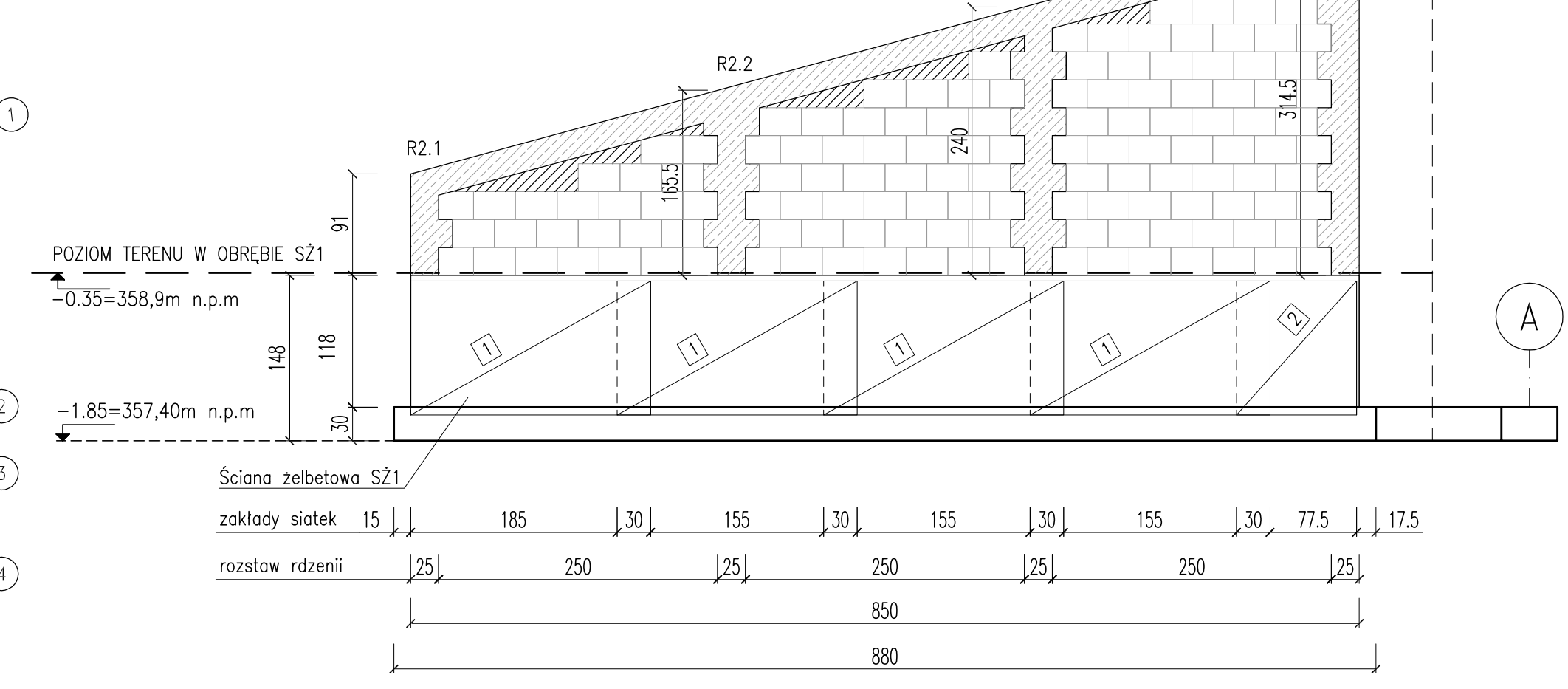
Przeciąć siatkę zgrzewaną E1015 zbrojenie Ø10#15x15cm o wym. 2,15x6,00m na 5 równych części



PRZEKRÓJ PRZEZ ŚCIANĘ ŻELBETOWĄ
skala 1:25



Widok na ścianę żelbetową SZ1 wraz z fundamentem, rdzeniami i murem powyżej.
skala 1:50



ZESTAWIENIE STALI ZBROJENIOWEJ NA ŁAWY FUNDAMENTOWE:

| NR PRĘTA | ŚREDNICA PRĘTA [mm] | DŁUGOŚĆ PRĘTA [m] | LICZBA SZTUK | Długość ogółem | |
|------------------------------------|---------------------|-------------------|--------------|----------------|--------|
| | | | | #6 | #10 |
| 1 | #12 | 9,09 | 4 | - | 36,36 |
| 2 | #12 | 6,14 | 4 | - | 24,56 |
| 3 | #12 | 10,04 | 8 | - | 80,32 |
| 4 | #12 | 7,34 | 8 | - | 58,72 |
| 5 | #12 | 10,4 | 4 | - | 41,6 |
| 6 | #12 | 9,14 | 4 | - | 36,56 |
| 7 | #12 | 10,08 | 4 | - | 40,32 |
| 8 | #12 | 7,38 | 4 | - | 29,52 |
| 9 | #12 | 6,73 | 4 | - | 26,92 |
| 10 | #12 | 7,05 | 4 | - | 28,2 |
| 11 | #12 | 7,59 | 4 | - | 30,36 |
| 12 | #12 | 7,97 | 4 | - | 31,88 |
| 13 | #12 | 6,52 | 4 | - | 26,08 |
| 14 | #12 | 8,7 | 4 | - | 34,8 |
| 15 | #12 | 4,34 | 4 | - | 17,36 |
| 16 | #12 | 9,22 | 4 | - | 36,88 |
| 17 | #6 | 0,9 | 681 | 612,9 | - |
| 18 | #12 | 7,65 | 4 | - | 30,6 |
| długość prętów wg średnic [m] | | | | 612,9 | 611,04 |
| masa 1mb pręta [kg] | | | | 0,222 | 0,888 |
| masa prętów wg średnic [kg] | | | | 136,06 | 542,6 |
| masa prętów wg gatunków stali [kg] | | | | 678,66 | - |
| masa całkowita [kg] | | | | 679 | - |

DLA ŚCIANY ŻELBETOWEJ:
STAL ZBROJENIOWA A-IIIIN (B500C)
BETON B25 (C20/25)
OTULINA na ścianach bocznych $c_{nom} = 25mm$

Siatki E1015
Wymiar siatki: 2,15 x 6,00 m
Wkładki: Ø10/Ø10
Oczko: 150/150 mm
Masa arkusza: 108,6 kg
Pełnych arkuszy: 2 szt
RAZEM MASA ARKUSZY: 217,20 kg

ZESTAWIENIE WKŁADEK POJEDYNCZYCH NA ŚCIANĘ ŻELBETOWĄ

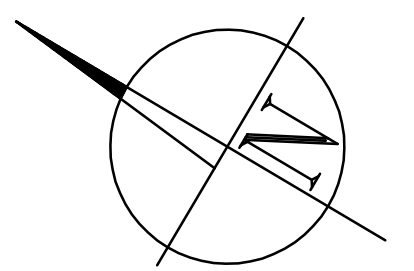
| NR PRĘTA | ŚREDNICA PRĘTA [mm] | DŁUGOŚĆ PRĘTA [m] | LICZBA SZTUK | Długość ogółem | |
|------------------------------------|---------------------|-------------------|--------------|----------------|-------|
| | | | | #6 | #10 |
| 19 | #6 | 0,5 | 50 | 25 | - |
| 20 | #10 | 0,75 | 57 | - | 42,75 |
| długość prętów wg średnic [m] | | | | 25 | 42,75 |
| masa 1mb pręta [kg] | | | | 0,222 | 0,617 |
| masa prętów wg średnic [kg] | | | | 5,55 | 26,38 |
| masa prętów wg gatunków stali [kg] | | | | 31,93 | - |
| masa całkowita [kg] | | | | 32 | - |

UWAGI:
WYMIARY PODANO W [cm]
RDZENIE WRAZ Z PRĘTAMI STARTOWYMI ZGODNIE Z K5

ROZPATRYWAĆ ŁĄCZNIE Z ARCHITEKTURĄ ORAZ PROJEKTEM ZAGOSPODAROWANIA TERENU

DLA ŁAW FUNDAMENTOWYCH:

DANE MATERIAŁOWE:
STAL ZBROJENIOWA A-IIIIN (B500C)
BETON B25 (C20/25)
OTULINA w podstawie fund. $c_{nom} = 70mm$
OTULINA na ścianach bocznych $c_{nom} = 25mm$



| | |
|--|----------------|
| Projekt budowlany budynku toalety publicznej | |
| wraz z pomieszczeniami obsługi parkingu, stacji rowerowej i pomieszczeniem usługowym | |
| BRANŻA: KONSTRUKCJA | SKALA: - |
| FUNDAMENTY I ŚCIANA ŻELBETOWA | |
| DANE: Miasto Ustroń | NR RYSUNKU: K1 |
| INWESTORA: 43-450 Ustroń, ul. Rynek 1 | kwiecień 2017 |
| ADRES BUDOWY: Ustroń, ul. Nadzrzeczna dz. nr 5014/64 | |

PROJEKTOWAŁ: mgr inż. Marek Suchański
SLK/6359/PWBkb/15

SPRAWDZIŁ: mgr inż. Grzegorz Kudyba
170/02

ASYSTENT PROJ.: mgr inż. Aneta Szatkowska

Pracownia Projektowa "PIK" s.c.
Anna i Maciej PINDUROWIE
44-240 20RY, ul. Szeroka 24 tel. 032 434-42-20
www.pik.pl e-mail: biuro@pik.pl