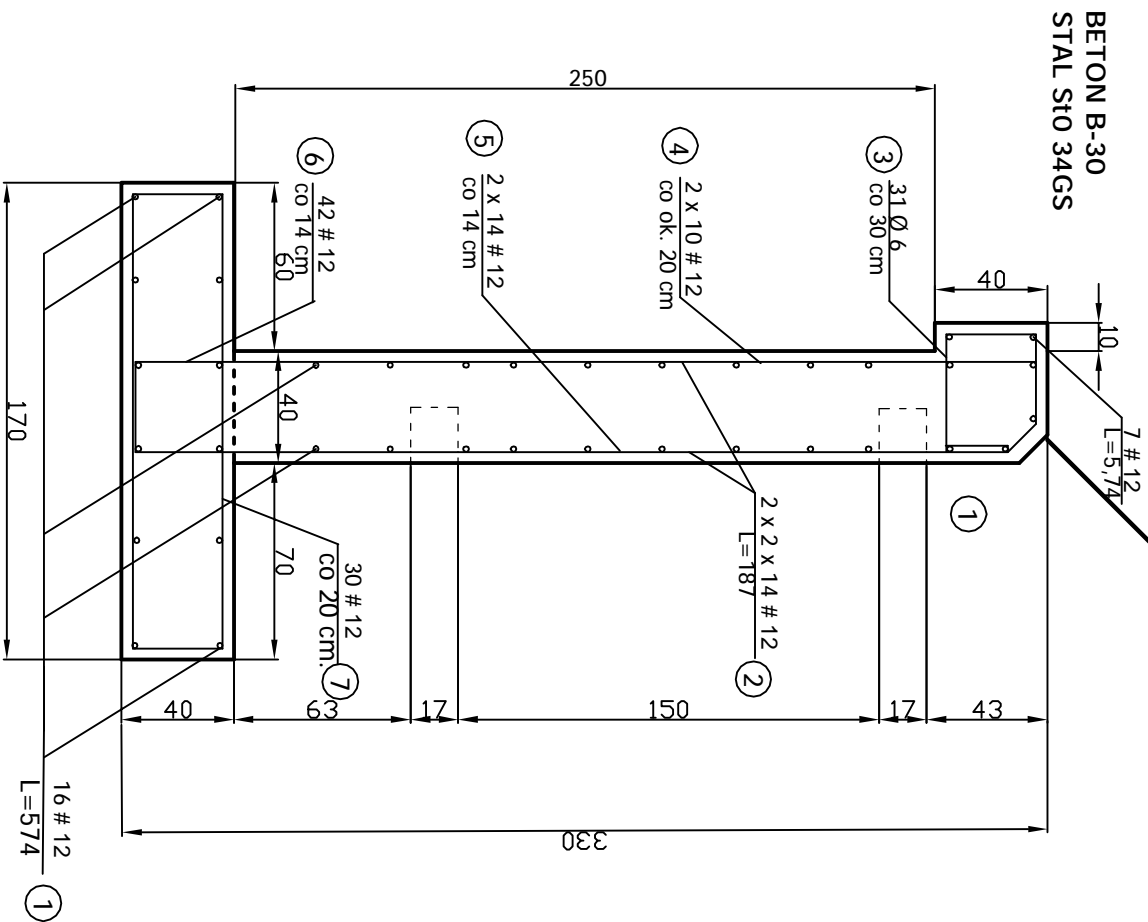


PRZEKRÓJ PRZEZ MUREK CZOŁOWY PRZEPUSTU - ZBROJENIE.

SKALA 1:30



ZESTAWIENIE STALI DLA 2 ŚCIANEK PRZEPUSTU.

Nr	Ø	#	SZKIC (cm)	DŁU- GOŚĆ (m)	ILOŚĆ szt.	DŁUGOŚĆ WG ŚREDNIC (m)	
						Ø 6	# 12
1		12	PROSTY	5.74	46		264.04
2		12	101 167	1.87	112		209.44
3	6		5 40 35	1.67	72		120.24
4		12	101 284	3.04	40		121.60
5		12	101 280	3.00	56		168.00
6		12	100 34	2.34	84		196.56
7		12	34 164	4.10	60		246.00

RAZEM DŁUGOŚĆ:	m	120.24	1205.64
MASA JEDNOSTKOWA:	kg/m	0.222	0.638
MASA WG ŚREDNIC:	kg	26.69	769.20
OGÓŁEM:	kg		795.89