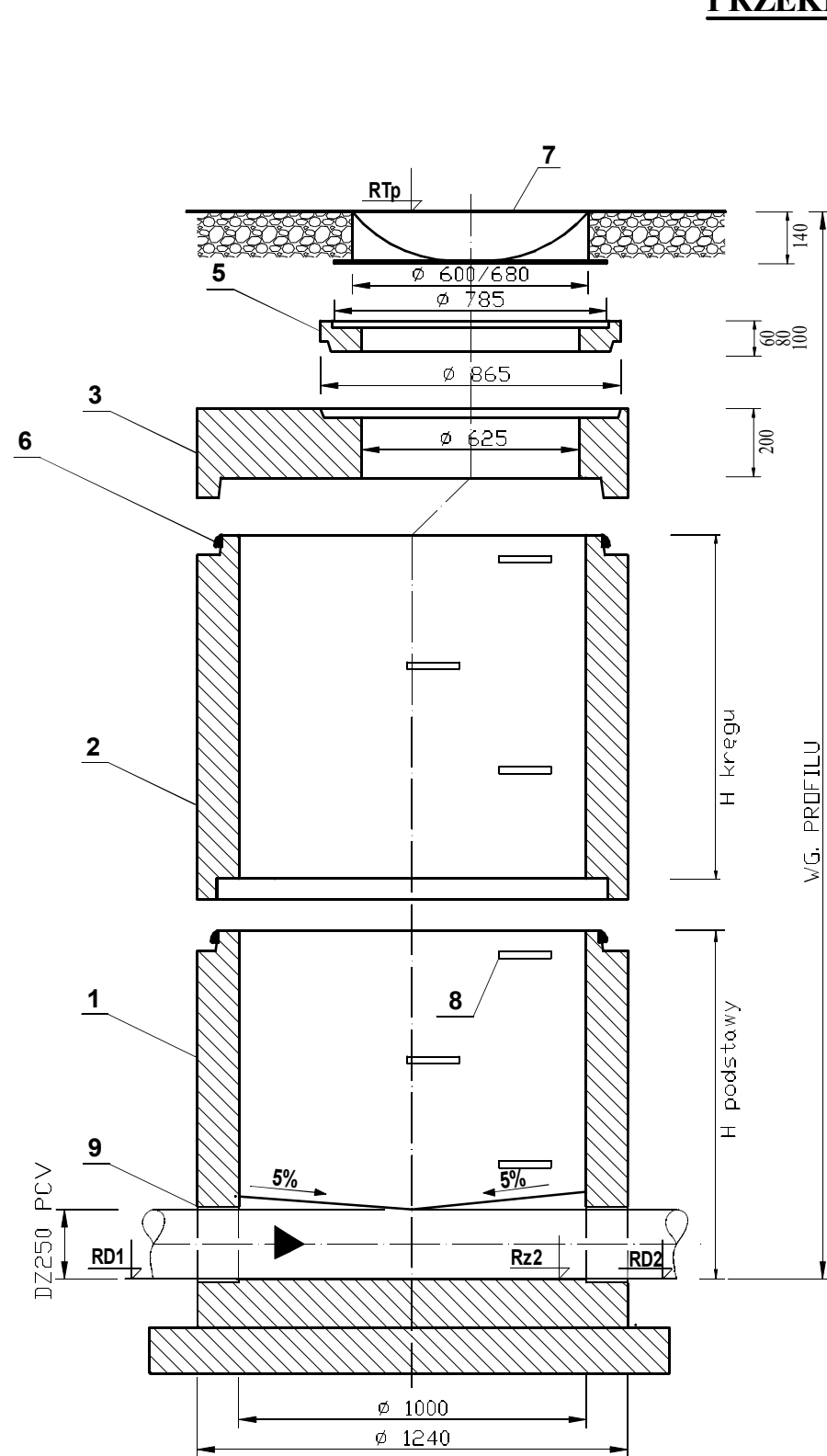


PRZEKRÓJ A - A



Objaśnienia:

Elementy prefabrykowane monolityczne, betonowe wodoodporne, mrozoodporne

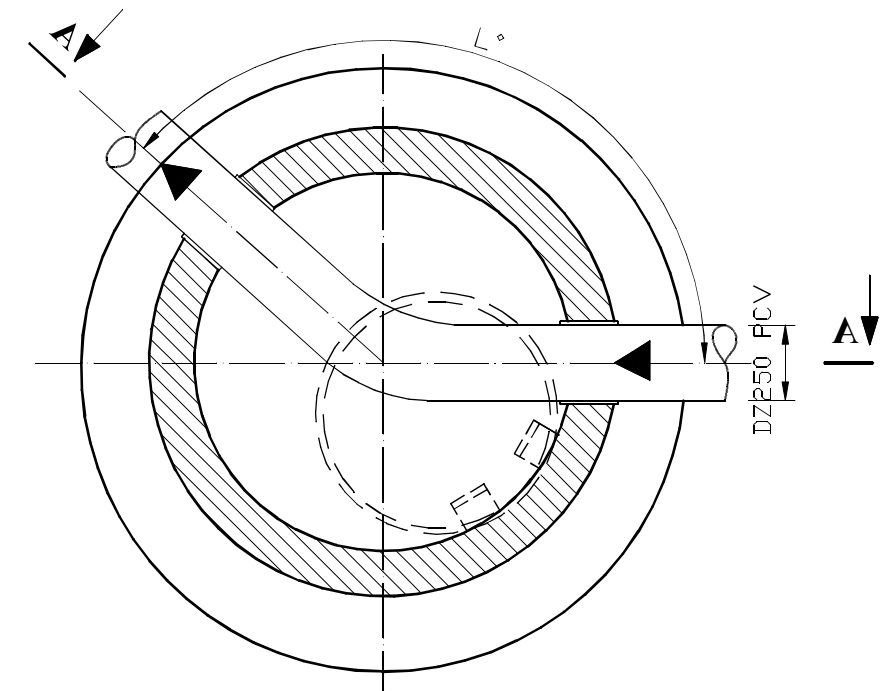
- 1 - podstawa studni z uszczelką DN 1000 (H=400, 700 lub 900mm)
- 2 - kręgi żelbetowe DN 1000 (H = 250, 500, 700 lub 1000mm)
- 3 - płyta pokrywowa H = 200mm
- 4 - zwężka DN 1000/ 625 H = 580mm
- 5- pierścień dystansowy AVR1 625/60mm, AVR2 625/80mm AVR3 625/100mm
- 6 - uszczelki gumowe
- 7 - właz kanałowy żeliwny klasy D400 DN600 lub DN680
- 8 - stopnie żeliwne do studzienek kontrolnych
- 9 - przejście szczelne PCV/KAMIONKA (wg profilu)

Uwaga!

1. Zestawienie studni kanalizacyjnych wraz z podaniem wysokości, rzędnej terenu i dna studni oraz rzutów kinet studni zamieszczono w części opisowej w załączniku nr 1 Zestawienie studni kanalizacyjnych betonowych

- R_{Tp} (R_{Z1}) - rzędna terenu proj.
 R_{Z2}- rzędna dna studni
 RD1 - rzędna wlotu kolektora
 RD2 - rzędna wylotu kolektora

PRZEKRÓJ B - B - SCHEMAT



HALIT ul. Leśna 9, 43-246 Strumień				
Inwestycja: Przebudowa sieci kanalizacji sanitarnej	Opracował:	Nazwisko: mgr inż. Grzegorz Halama	Podpis:	
Adres inwestycji: Ustroń, ul. Andrzeja Brody	Projektował:	mgr inż. Krystyna Wienczek nr upr. SLK/2064/PWOS/08		
Inwestor: Gmina Ustroń, ul. Rynek 1, 43450 Ustroń				
Tytuł: Studnia betonowa Ø1000mm	Stadium: PB-W	Skala: -	Data: 06.2018r.	Nr rys.: 4.1