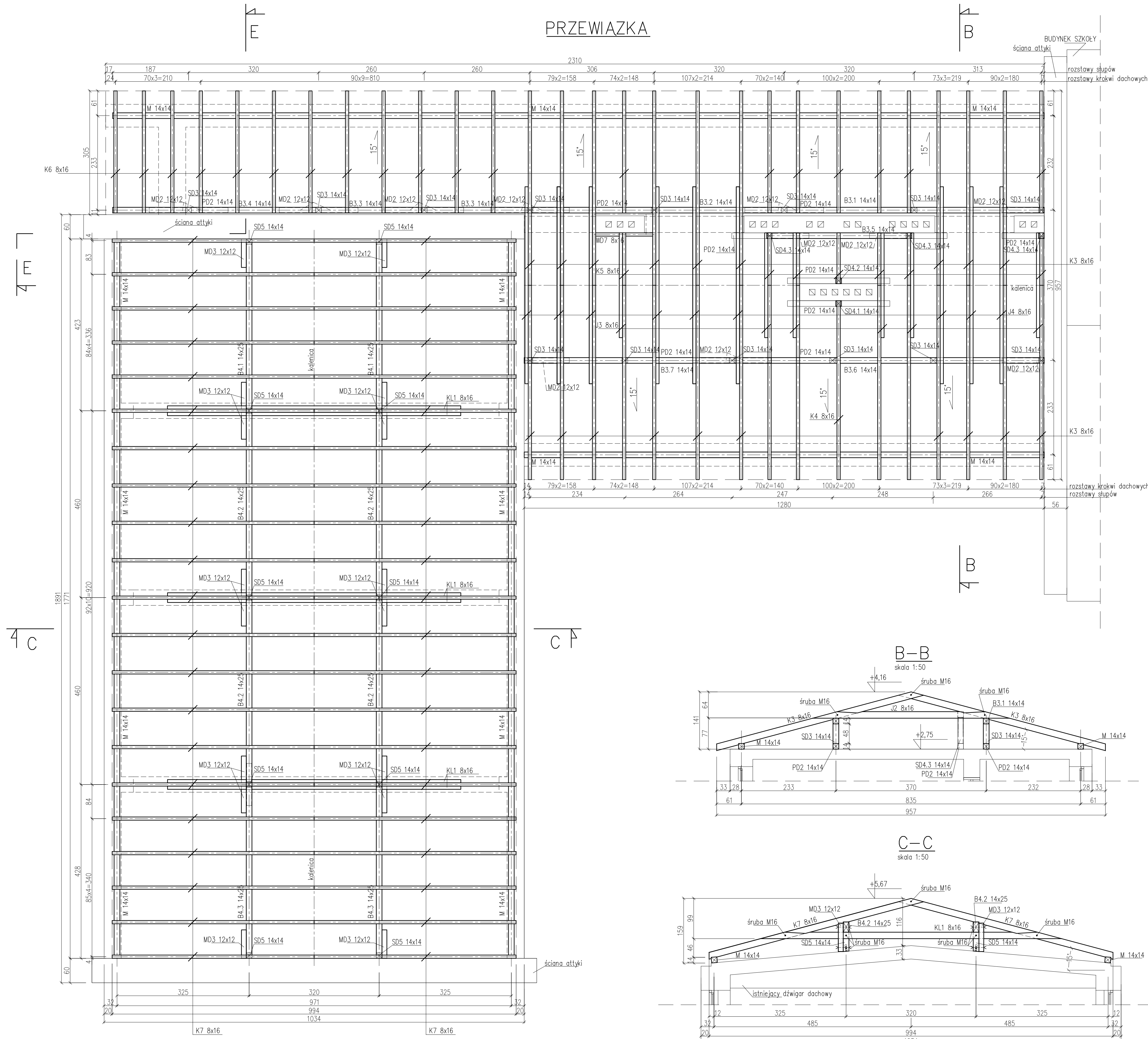
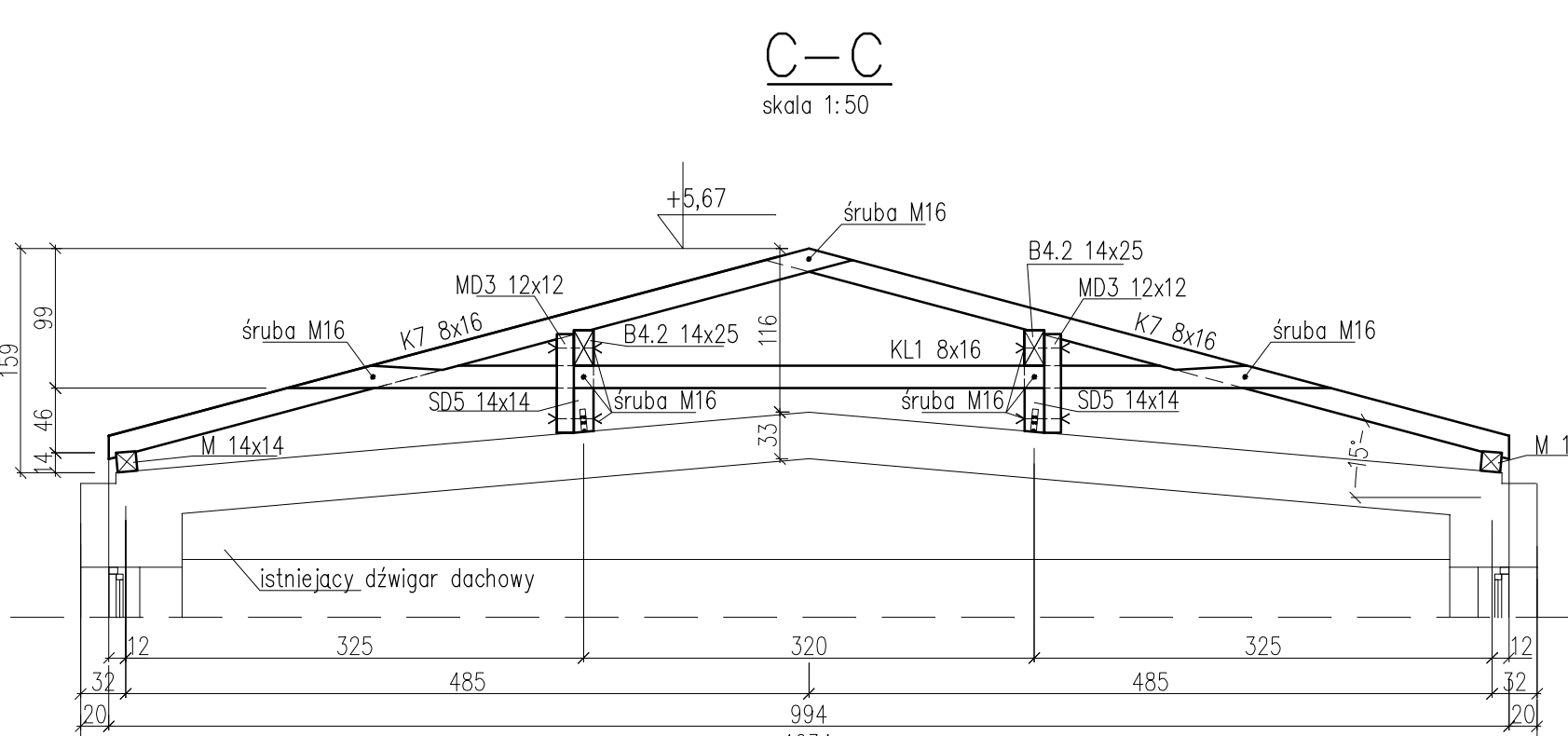
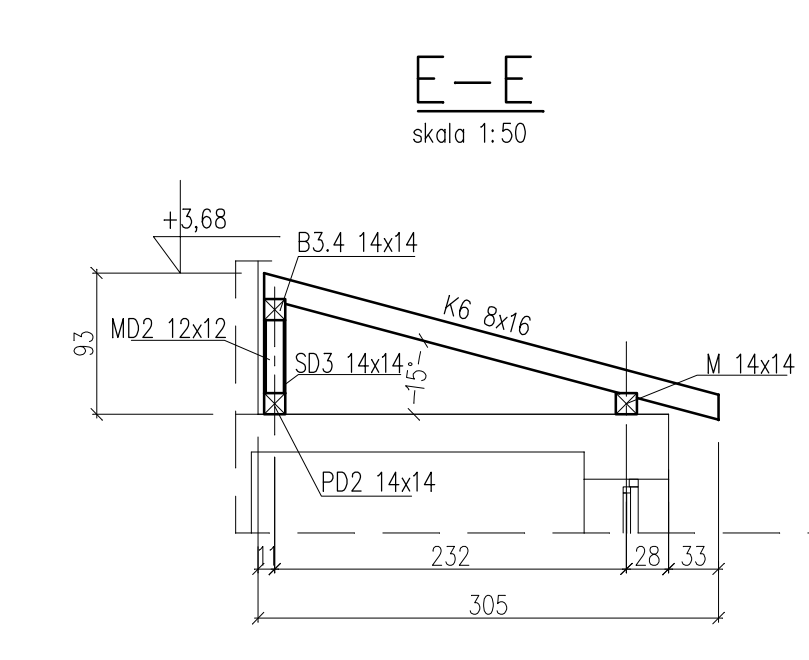
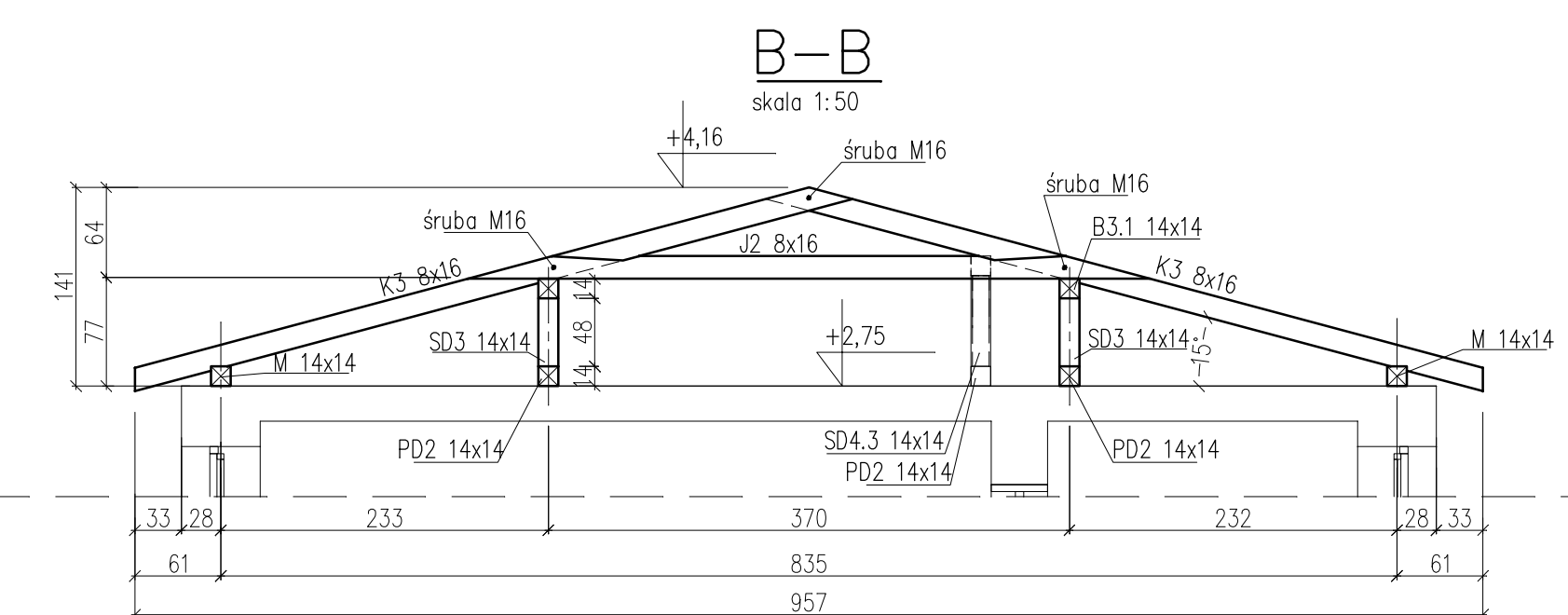


PRZEWIAZKA



ZESTAWIENIE DREWNA							
Symbol	Przekrój	Długość	Długość	Ilość	Objętość	Objętość	
Nazwa	Szer.	Wys.	rzutu	1 szuku	(+0,25m)	1 szuku	
[cm]	[cm]	[cm]	[m]	[szt]	[m ³]	[m ³]	
KROKIEW							
K	3	8	16	4,79	5,21	19	0,067
	4	8	16	4,41	4,82	1	0,062
	5	8	16	1,29	1,59	7	0,020
	6	8	16	3,01	3,37	19	0,043
	7	8	16	4,97	5,40	42	0,069
PODWALINA - długość łączna							
PD	1	14	14	50,00	50,00	1	0,980
JETKA							
J	3	8	16	2,58	2,83	6	0,036
	4	8	16	4,85	5,10	9	0,065
KLESZCZE							
KL	1	8	16	7,22	7,47	6	0,096
BELKA DREWNIANA							
BD	3.1	14	14	6,40	6,65	1	0,130
	3.2	14	14	6,40	6,65	1	0,130
	3.3	14	14	2,80	2,85	2	0,056
	3.4	14	14	5,07	5,32	1	0,104
	3.5	14	14	3,57	3,82	1	0,075
	3.6	14	14	7,68	7,93	1	0,155
	3.7	14	14	5,12	5,37	1	0,105
	4.1	14	25	4,23	4,48	2	0,157
	4.2	14	25	4,60	4,85	4	0,170
	4.3	14	25	4,28	4,53	2	0,159
MURLATA - długość łączna							
M	1	14	14	74,00	74,00	1	1,450
SŁUPY							
SD	3	14	14	0,48	0,73	11	0,014
	4.1	14	14	0,85	1,10	1	0,022
	4.2	14	14	0,94	1,19	1	0,023
	4.3	14	14	0,64	0,89	3	0,017
	5	14	14	0,48	0,73	10	0,014
MIECZE							
MD	2	12	12	0,90	1,34	13	0,019
	3	12	12	0,70	1,24	16	0,018
WYMIANY DACHOWE							
WD	7	8	16	1,40	1,55	1	0,020
					SUMA:		12,07

- UWAGI:
- MURŁATY MOCOWAĆ DO WIĘCZÓW ŻELBETOWYCH ZA POMOCĄ KOTEW WKLEJANYCH M16 CO 1,5m.
 - KAZDY SŁUP/RZĄD SŁUPÓW USYTUOWANY NA ISTNIEJĄCYCH STROPACH USTAWIĆ NA PODWALINIE DREWNIANEJ WG RYSUNKU. KAZDA PODWALINA POWINNA WYSTAWIAĆ POZA DŁUGOŚĆ KOMINA NA 30cm Z KAŻDEJ STRONY.
 - DO ISTNIEJĄCYCH DŹWIGARÓW DACHOWYCH W SALI GIMNASTYCZNEJ SŁUPY MOCOWAĆ ZGODNIE Z RYS. "DETALIE KONSTRUKCYJNE".
 - ŚCIANY ATTIKI ORAZ KOMNY DOMUROWAĆ DO ŻĄDANEJ WYSOKOŚCI ZGODNIE Z PROJ. ARCHITEKTONICZNYM.



- LEGENDA:
- K - KROKIEW
 - SD - SŁUP DREWNIANY
 - PD - PODWALINA DREWNIANA
 - B - BELKA/PŁATEW DREWNIANA
 - J - JETKA
 - KL - KLESZCZE
 - WD - WYMIANY DACHOWY
 - M - MURLATA
 - MD - MIECZ DREWNIANY

DREWNO C27

Firma Inżynierska ZC-TENSO R mgr inż. Zbigniew Gebczyński, 43-512 Janowice, ul. Janowska 96 tel. 0 600 99 55 14, fax 0 32 214 17 45, e-mail: zg-tenso@poczta.onet.pl	
forma: P.BUDOWLANA	temat: TERMOMODERNIZACJA BUDYNKU SZKOŁY PODSTAWOWEJ NR 1 W USTRONIU
branża: KONSTRUKCJA	adres inwestycji: Ustronie, ul. Partyzantów 2, dz. nr 316/18
data: 05.2014	inwestor: Miasto Ustronie-Wydział Inwestycji i Zasobów Komunalnych, Rynek 1, Ustronie
nr rys.: 02/k	tytuł rysunku: KONSTRUKCJA DACHU PRZEWIAZKI I SALI GIMNASTYCZNEJ
skala: 1:50	projektant: mgr inż. Zbigniew Gebczyński
opracował: mgr inż. Aleksandra Grzybawska	sprawdzał: mgr inż. Ryszard Bodzek
nr ewid. upr.: SLK/0250/P00K/03	nr ewid. upr.: SLK/3976/P00K/11
nr ewid. SOB.: SLK/SB/1500/03	nr ewid. SOB.: SLK/SB/1500/03

SALA GIMNASTYCZNA