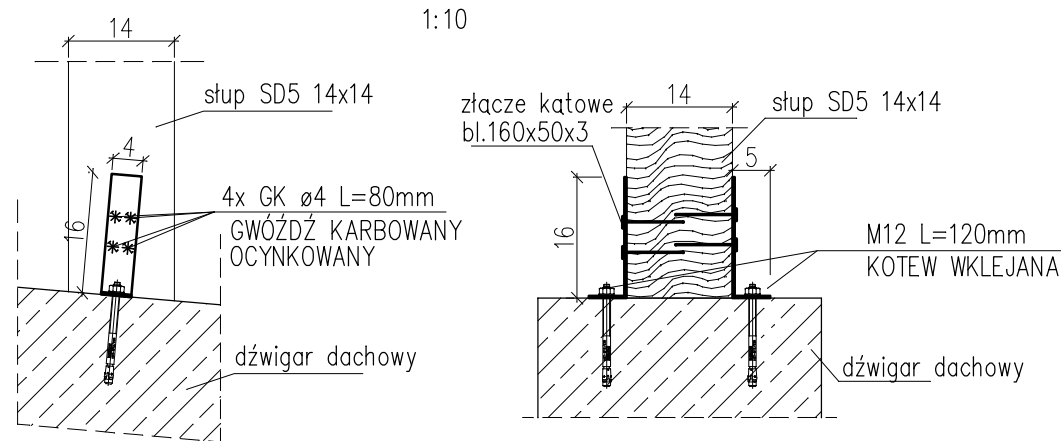
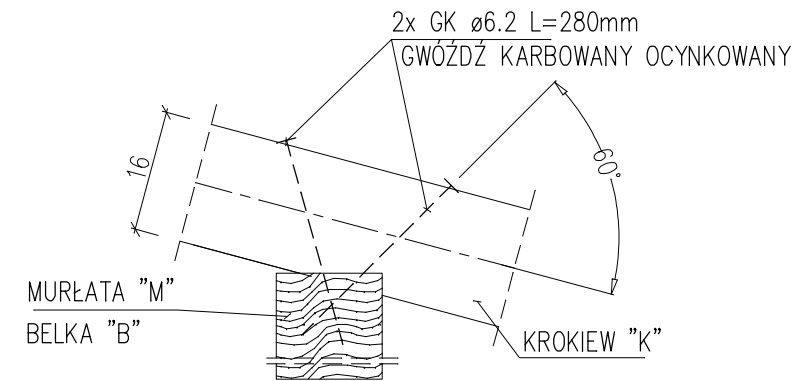


OPARCIE SŁUPÓW NA DŹWIGARZE DACHOWYM



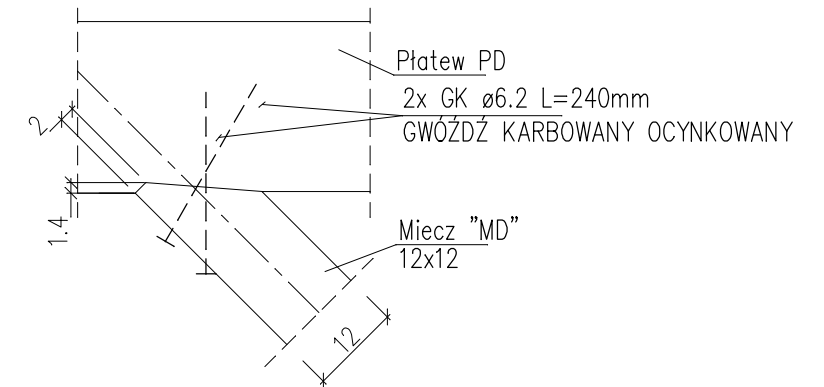
POŁĄCZENIE MURŁATY I BELKI Z KROKWIAMI

1:10



POŁĄCZENIE MIECZA Z BELKA

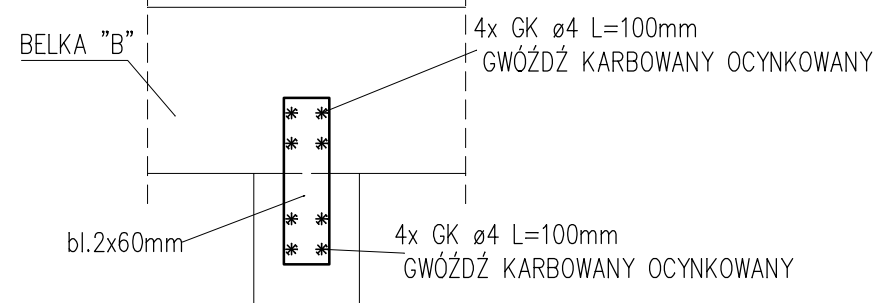
1:10



UWAGA: POŁĄCZENIE MIECZA ZE SŁUPEM WYKONAĆ ANALOGICZNIE

POŁĄCZENIE SŁUPA Z BELKA

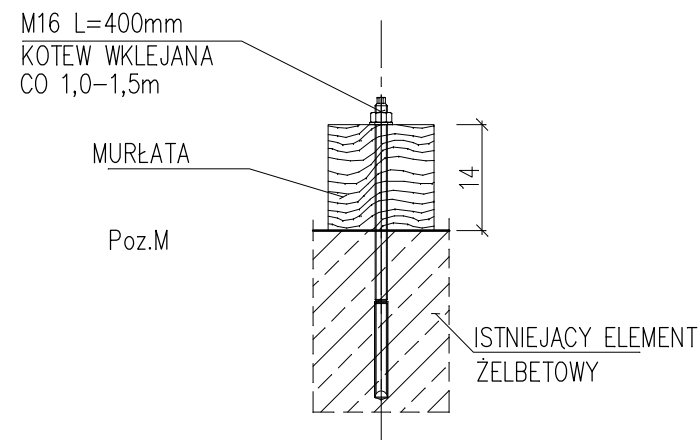
1:10



UWAGA: POŁĄCZENIE SŁUPA Z MURŁATĄ WYKONAĆ ANALOGICZNIE

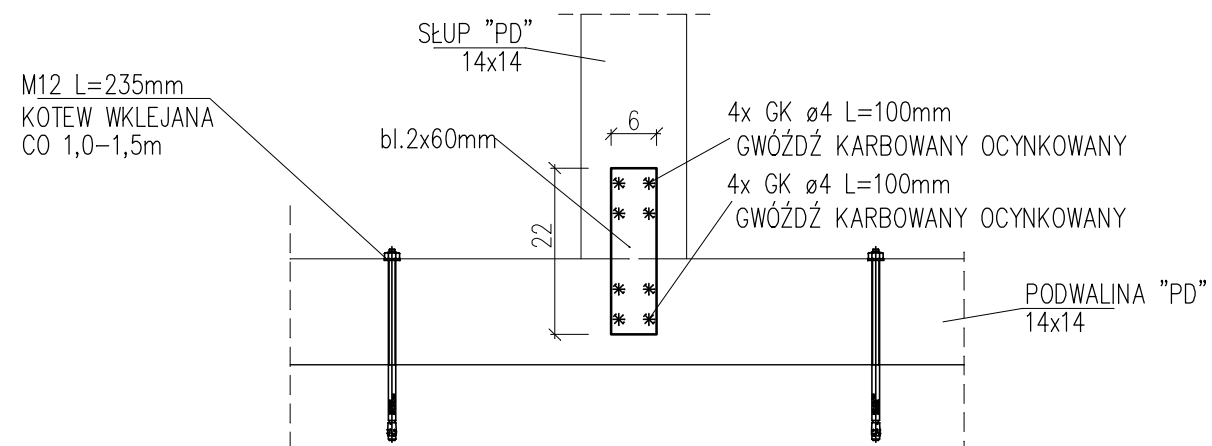
POŁĄCZENIE MURŁATY Z WIĘNCEM

1:10



POŁĄCZENIE SŁUPA Z PODWALINĄ

1:10



LEGENDA:

- K – KROKIEW DREWNIANA
- M – MURŁATA
- MD – MIECZ DREWNIANY
- B – BELKA/PŁATEW DREWNIANA
- PD – PODWALINA DREWNIANA
- SD – SŁUP DREWNIANY

DREWNO C27

Firma Inżynierska ZG-TENSOR mgr inż. Zbigniew Gebczyński, 43-512 Janowice, ul. Janowicka 96 tel. 0 600 99 55 14, fax 0.32 214 17 45, e-mail: zg-tensor@o2.pl		
faza:	P.BUDOWLANY	Temat:
branza:	KONSTRUKCJA	TERMOMODERNIZACJA BUDYNKU SZKOŁY PODSTAWOWEJ NR 1 W USTRONIU
data:	05.2014	adres inwestycji: Ustroń, ul. Partyzantów 2, dz. nr 316/18 inwestor: Miasto Ustroń-Wydział Inwestycji i Zasobów Komunalnych, Rynek 1, Ustroń
nr rys.:	03/K	tytuł rysunku:
skala:	1:10	DETALE KONSTRUKCYJNE
projektant:	mgr inż. Zbigniew Gebczyński	opracowała:
		mgr inż. Aleksandra Grzybowska
		sprawdzający:
		mgr inż. Ryszard Bodzek
nr ewid. upr.:	SLK/0250/P00K/03	nr ewid. upr.:
nr ewid. S01IB:	SLK/BO/1500/03	nr ewid. S01IB:
		SLK/BO/7591/12