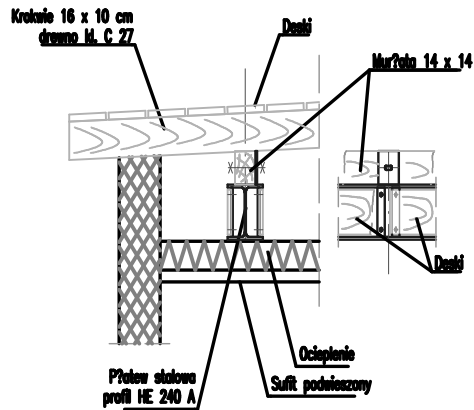
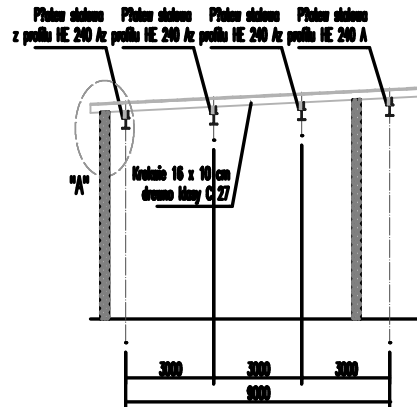


**SZCZEGÓŁ "A"**  
1:20



**PRZEKRZĘCZ 1 - 1**  
1:100



<b>MODERNIZACJA PARKU ZDROJOWEGO W USTRONIU</b>			
TEMAT: PROJEKT BUDOWLANY KONSTRUKCJI			
RYSUNEK: Rysunek zestawczy dachu budynku w zespole			
Projektant: inż. L. Olsza oprac. bud. 217/03	data: 05.2008	skala: 1:100	nr rysunku: K2
Sprawdził: inż. E. Olsza oprac. bud. 137/04	nr rysunku: A010/04	skala: 1:20	
PRACOWNIA PROJEKTOWA PIK - TEL. 32-291 01 01 TEL/FAX: 32-291 80 98 , e - mail: pik@pik.pl			