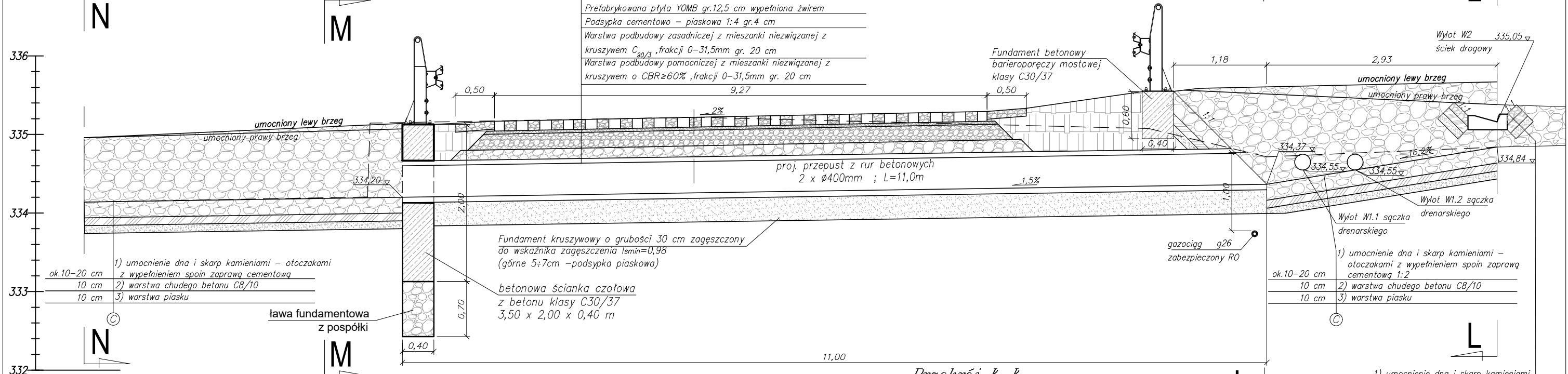
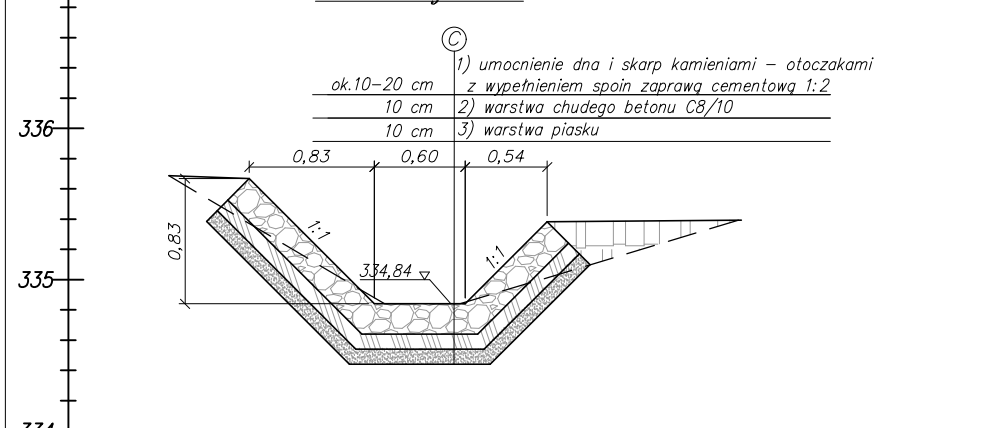


Przebieg "P1"  
Przekrój 0-0

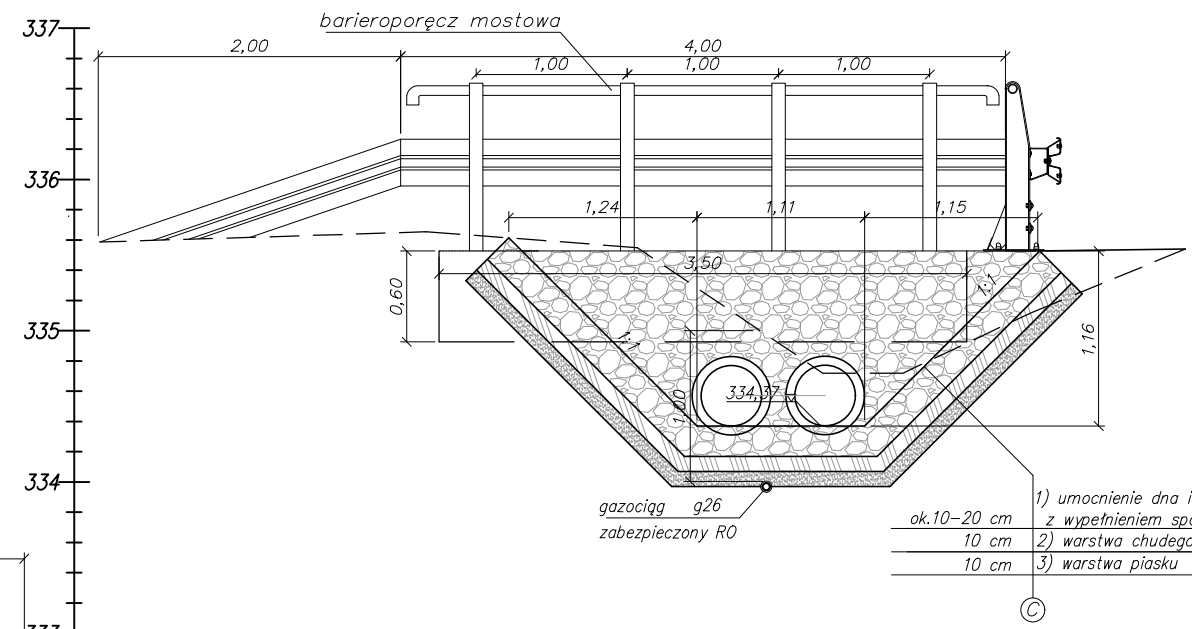
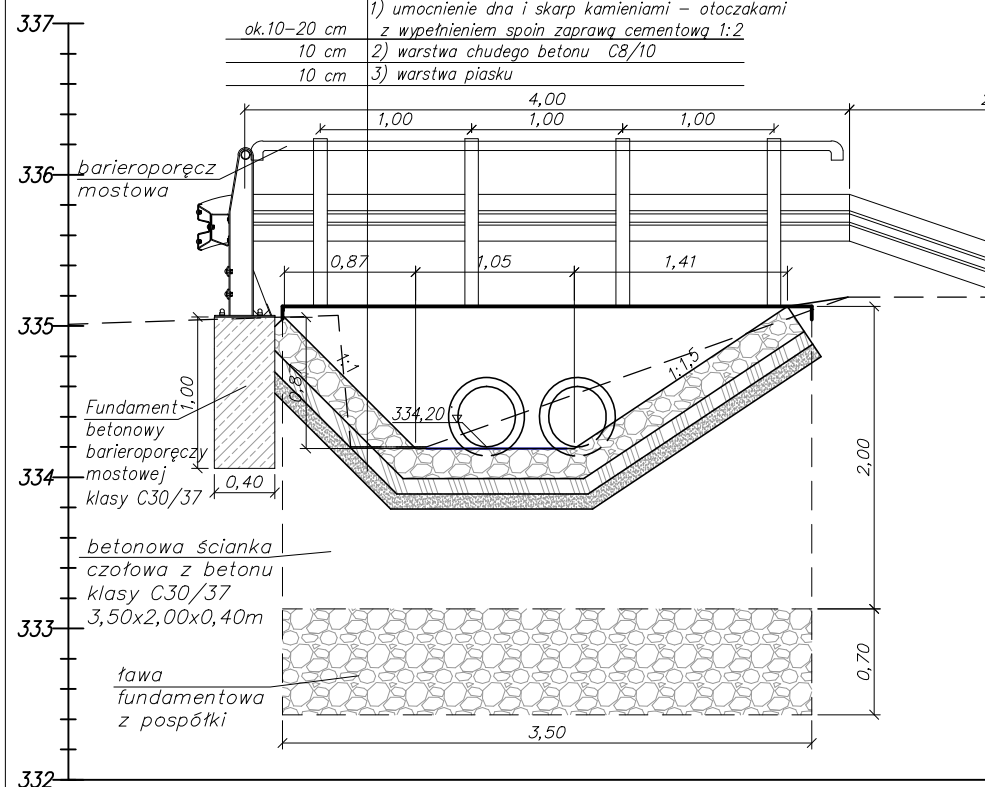


Przekrój L-L

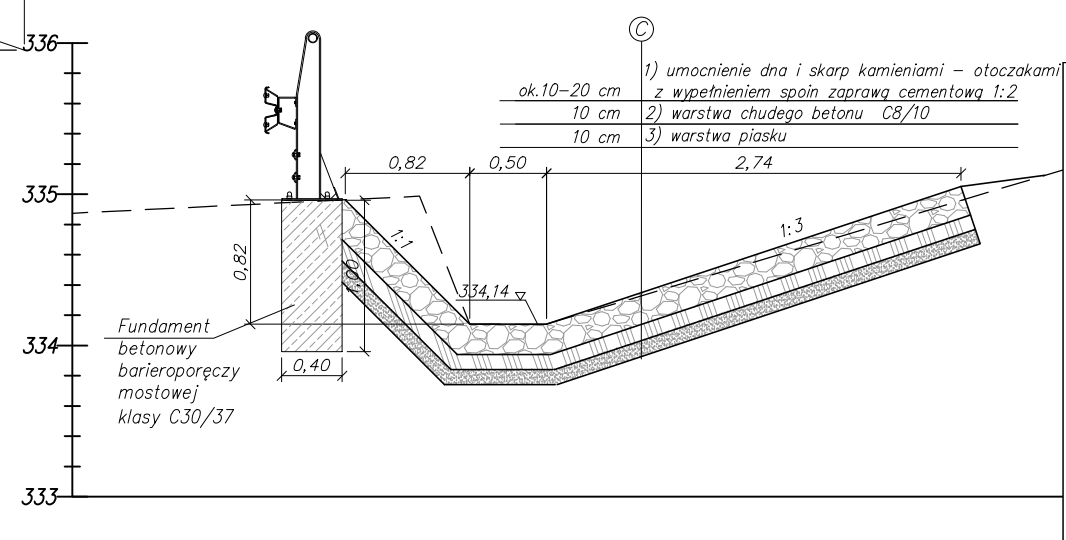
Przekrój L-L



Przekrój M-M



Przekrój N-N



		<b>BPU "ALDA" s.c.; Hanna i Janusz Franciczek</b> Wodzisław Śl., ul. Skrzyszowska 39c	
Obiekt:	"Modernizacja nawierzchni drogi ul. Mokrej w Ustroniu"		
Inwestor:	Burmistrz Miasta Ustroń	Rys.Nr 8	skala 1:50
Branża:	DROGOWA	Rysunek:	Przekroje urządzeń wodnych: P-1; W1.1; W1.2; W2.
Projektant:	mgr inż. Kinga Mlaś upr. bud. SLK/4166/POOD/12	Podpis:	Data: 05.2018
Asystent projektanta:	mgr inż. Aneta Dziwoki	Podpis:	mgr inż. Alina Zyzak