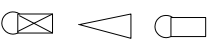


Pulpit sterowniczy komputerowy ALFA-24/255

Regulator przenośny RD 2500 -12*2,5 kW

Regulator przenośny RD 2500 - 12*2,5 kW

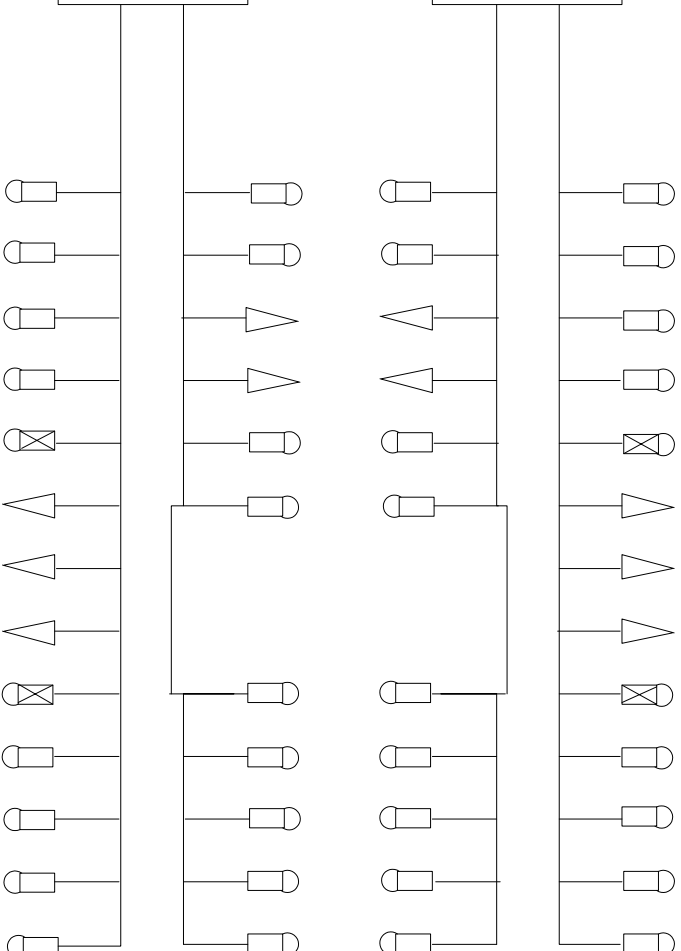
LEGENDA:



reflektor jednosoczewkowy PAR-64 1000W

reflektor jednosoczewkowy ARCO 650/1000PC

reflektor jednosoczewkowy ARCO 2000F



BURO ARCHITEKTONICZNE	GAJKOWSKI + PARTNERZY PRACOWNIA ARCHITEKTONICZNA	40-521 KATOWICE ul. SKŁODOWSKIEJ 22
INWESTOR	URZĄD MIASTA USTRON	43-450 USTRON RYNEK 1
FAZA	PROJEKT BUDOWLANY	
RYSUNEK	SCHEMAT IDEOWY OŚWIETLENIA SCENICZNEGO	
PROJEKTANT	mgr inż. Tadeusz Kwoczynski upr.b. 48/78/13970	Podpis
OPRACOWAŁ	mgr inż. Tadeusz Kwoczynski	nr rysunku
SPRAWDZIŁ	Jerzy Gojewski	Podpis
		4